

1/14th SCALE R/C  
TRACTOR TRUCK



# Scania R620 6x4 HIGHLINE

1/14 電動RCビッグトラックシリーズ  
トレーラーヘッド スカンディア R620  
6x4 ハイライン

# Scania R620 6x4 HIGHLINE

●小学生や組立になれていない方は、保護者の方や模型にくわしい方にお手伝いをお願いしてください。

## 組み立てる前に用意する物 ITEMS REQUIRED ERFORDERLICHES ZUBEHÖR OUTILLAGE NECESSAIRE

《使用するプロポセットについて》  
RCトレーラートラック用4チャンネル2サーボ1アンプのプロポセットをご用意ください。また、4チャンネル3サーボプロポをお持ちの場合はバック付きFETアンプを組み合わせて使用することができます。  
★取り扱いについては、それぞれの説明書をご覧ください。  
《走行用バッテリー・充電器》  
このキットはタミヤ・バッテリー専用です。専用充電器とともにご用意ください。

### RADIO CONTROL UNIT (NOT INCLUDED)

This R/C car performs three operations: forward/reverse running, steering and gear changing. For optimum enjoyment and performance it is recommended to use a 4-channel, 2-servo digital proportional R/C unit combined with an electronic speed controller with variable forward and reverse function. ★Refer to instruction manual included in R/C unit for safe use.

### POWER SOURCE

This kit is designed to use a Tamiya Battery Pack. Charge battery according to manual.

### FERNSTEUER-EINHEIT (NICHT ENTHALTEN)

Dieses R/C Auto hat drei Funktionsweisen: Vorwärts/Rückwärts-Fahren, Lenkung und Gangschaltung. Um den größten Spaß zu haben, wird eine 4-Kanal 2-Servo digital/proportional R/C Anlage zusammen mit einem elektronischen Fahrtregler mit variabler Vorwärts- und Rückwärts-Funktion empfohlen. ★Für sichere Anwendung die bei der R/C-Einheit beiliegende Anleitung beachten.

### STROMQUELLE

Für diesen Bausatz benötigt man den Tamiya Akkupack. Den Akku gemäß Anweisung aufladen.

### ENSEMBLE DE RADIOCOMMANDE (NON INCLUS DANS LE KIT)

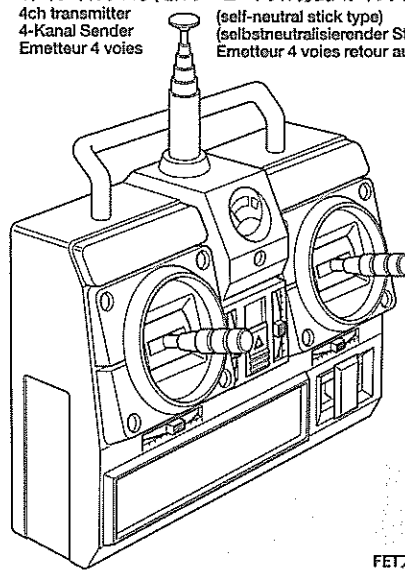
Ce véhicule R/C peut effectuer: marche avant/arrière, direction et changement de vitesses. Pour des performances optimales, il est recommandé d'employer un ensemble de radiocommande 4 voies avec deux servos et un variateur de vitesse électronique marche avant/marche arrière variables.

★Se reporter aux instructions de l'ensemble de radiocommande pour une utilisation en toute sécurité.

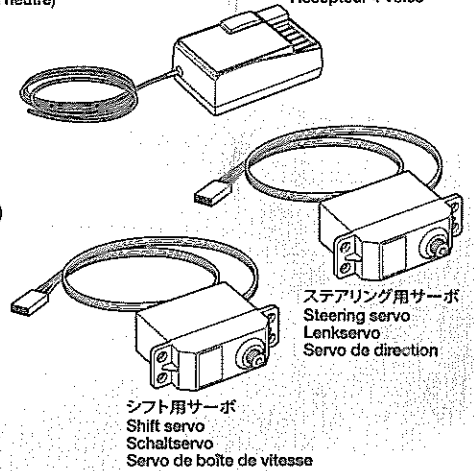
### BATTERIE DE PROPULSION

Le moteur qui équipe ce modèle peut être alimenté par un pack d'accus Tamiya. Charger la batterie selon les indications du manuel du chargeur.

4チャンネルプロポ(セルフニュートラル方式スティックタイプ)  
4ch transmitter (self-neutral stick type)  
4-Kanal Sender (selbstneutralisierender Steuerknüppel)  
Emetteur 4 voies (Emetteur 4 voies retour au neutre)



4チャンネル受信機  
4ch receiver  
4-Kanal Empfänger  
Récepteur 4 voies

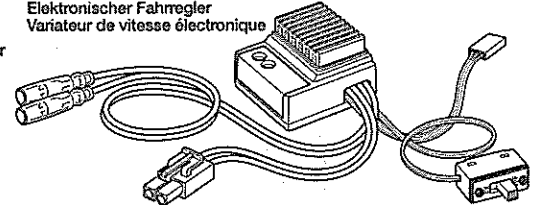
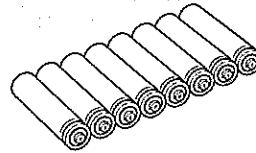


ステアリング用サーボ  
Steering servo  
Lenkservo  
Servo de direction

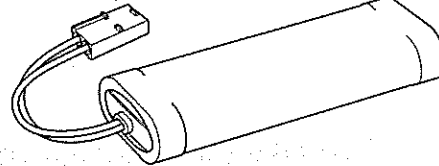
シフト用サーボ  
Shift servo  
Schaltservo  
Servo de boîte de vitesse

FETアンプ(バック付)  
Electronic speed controller  
Elektronischer Fahrtregler  
Variateur de vitesse électronique

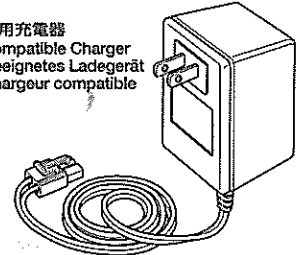
送信機用バッテリー単3乾電池8本  
8x R6/AA/UM3(1.5V) batteries for transmitter  
8x R6/AA/UM3(1.5V) Batterien für den Sender  
8x Piles R6/AA/UM3 (1,5V) pour l'émetteur



タミヤ走行用バッテリー  
Tamiya Battery Pack  
Tamiya Akkupack  
Pack d'accus Tamiya



専用充電器  
Compatible Charger  
 Geeignetes Ladegerät  
 Chargeur compatible



## 《使用する塗料》TAMIYA PAINT COLORS / TAMIYA-FARBEN / PEINTURES TAMIYA

下記のプラスチック用塗料を用意してください。タミヤからはスプレー塗料、筆塗り塗料のほか各種塗装用品が発売されています。

### 《タミヤカラー》TAMIYA PAINTS

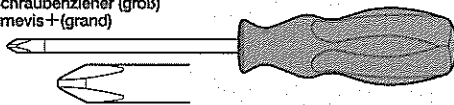
- TS-17 ●アルミシルバー / Gloss aluminum / Alu-Silber / Aluminium brillant
- TS-29 ●セミグロスブラック / Semi gloss black / Seidenglanz Schwarz / Noir satiné
- TS-38 ●ガンメタル / Gun metal / Metall-Grau / Gris acier
- TS-39 ●マイカレッド / Mica red / Mica-Rot / Rouge mica
- AS-2 ●明灰白色(日本海軍) / Light Gray (JN) / Hellgrün (JN) / Gris Clair (Marine Impériale Japonaise)
- X-11 ●クロムシルバー / Chrome silver / Chrom-Silber / Aluminium chromé
- X-18 ●セミグロスブラック / Semi gloss black / Seidenglanz Schwarz / Noir satiné
- X-26 ●クリアーオレンジ / Clear orange / Klar-Orange / Orange translucide
- X-27 ●クリアーレッド / Clear red / Klar-Rot / Rouge translucide

● 図中は箱絵ボディ色 (TS-39マイカレッド) で指示してあります。ボディカラーは車のオーナーになった気分好きなカラーで塗装するのもよいでしょう。  
This instruction manual shows TS-39 Mica red as body color. Paint body as you like using Tamiya paints.  
Die Karosseriefarbe entspricht genau TS-39 Mica-Rot. Bemalen Sie die Karosserie nach eigenen Ideen mit TAMIYA-farben.  
TS-39 Rouge mica a été choisie pour peindre la carrosserie. Peindre la carrosserie à son gré avec des peintures Tamiya.

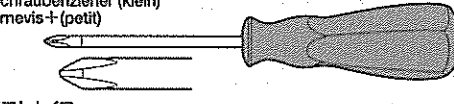


## 《用意する工具》TOOLS RECOMMENDED / BENÖTIGTE WERKZEUGE / OUTILLAGE

+ドライバー(大)  
+Screwdriver (large)  
+Schraubenzieher (groß)  
Tournevis+(grand)



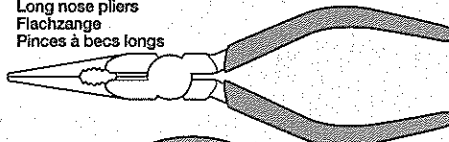
+ドライバー(小)  
+Screwdriver (small)  
+Schraubenzieher (Klein)  
Tournevis+(petit)



クラフトナイフ  
Modeling knife  
Modellbaumesser  
Couteau de modéliste



ラジオペンチ  
Long nose pliers  
Flachzange  
Pincès à becs longs



ニッパー  
Side cutters  
Seitenschneider  
Pincès coupantes



はさみ  
Scissors  
Schere  
Ciseaux



ピンセット  
Tweezers  
Pinzette  
Précèlles



プラスチックモデル用接着剤  
Plastic cement  
Plastikkleber  
Colle plastique



瞬間接着剤(タイヤ用)  
Instant cement  
Sekundenkleber  
Colle rapide



合成ゴム系接着剤  
Synthetic rubber cement  
Synthetischer Kleber  
Colle à base de caoutchouc synthétique



★この他に、ヤスリや柔らかな布があると便利です。  
★File and soft cloth will also assist in construction.  
★Hilfreich für den Zusammenbau können sein:  
Feile, weiches Tuch.  
★Des limes et un chiffon doux seront également utiles.



●組み立てる前に説明図を必ずお読みください。また、保護者の方もお読みください。



●小さなお子様のいる場所での工作はおやめください。小さな部品やビニール袋を口に入れたりする危険があります。

**CAUTION**

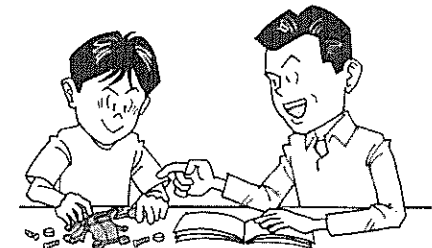
- Read carefully and fully understand the instructions before commencing assembly. A supervising adult should also read the instructions if a child assembles the model.
- When assembling this kit, tools including knives are used. Extra care should be taken to avoid personal injury.
- Read and follow the instructions supplied with paints and/or cement, if used (not included in kit).
- Keep out of reach of small children. Children must not be allowed to suck any parts, or pull vinyl bags over their heads.

**VORSICHT**

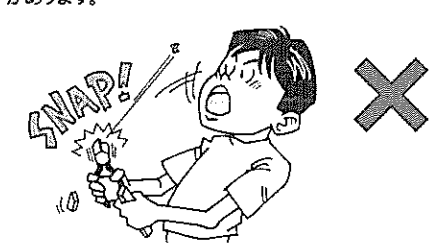
- Bevor Sie mit dem Zusammenbau beginnen, sollten Sie alle Anweisungen gelesen und verstanden haben. Falls ein Kind das Modell zusammenbaut, sollte ein beaufsichtigender Erwachsener die Bauanleitung ebenfalls gelesen haben.
- Beim Zusammenbau dieses Bausatzes werden Werkzeuge einschließlich Messer verwendet. Zur Vermeidung von Verletzungen ist besondere Vorsicht angebracht.
- Wenn Sie Farben und/oder Kleber verwenden (nicht im Bausatz enthalten), beachten und befolgen Sie die dort beiliegenden Anweisungen.
- Bausatz von kleinen Kindern fernhalten. Verhüten Sie, daß Kinder irgendwelche Bauteile in den Mund nehmen oder Plastiktüten über den Kopf ziehen.

**PRECAUTIONS**

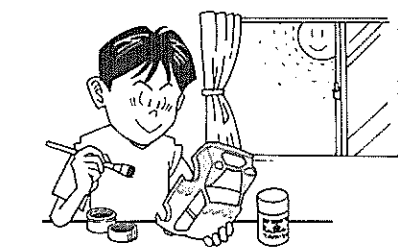
- Bien lire et assimiler les instructions avant de commencer l'assemblage. La construction du modèle par un enfant doit s'effectuer sous la surveillance d'un adulte.
- L'assemblage de ce kit requiert de l'outillage, en particulier des couteaux de modélisme. Manier les outils avec précaution pour éviter toute blessure.
- Lire et suivre les instructions d'utilisation des peintures et ou de la colle, si utilisées (non incluses dans le kit).
- Garder hors de portée des enfants en bas âge. Ne pas laisser les enfants mettre en bouche ou sucer les pièces, ou passer un sachet vinyl sur la tête.



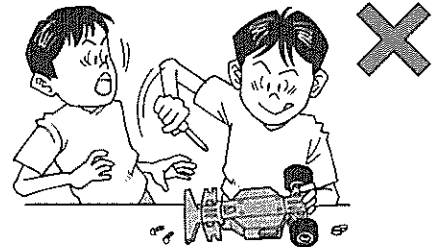
●小学生やうまく組み立てられない方は、保護者の方やRCカーに詳しい方にお手伝いをお願いしてください。



●工具で固い物を切らないでください。刃が折れるなどの危険があります。

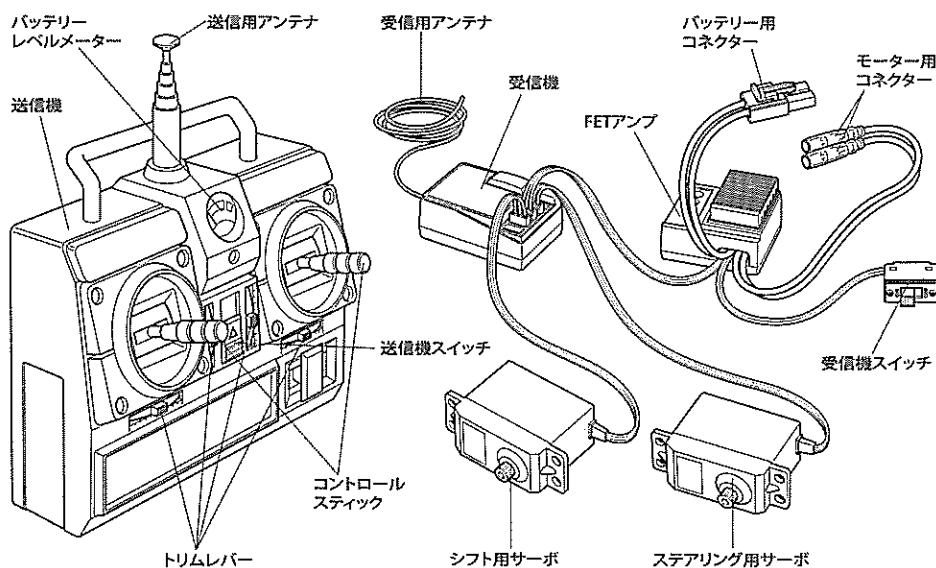


●色を塗る時や、接着剤を使う場合は必ず窓を開けて換気に注意してください。



●組み立てる時はまわりに注意してください。また、工具を振り回すようなことはやめてください。

《4チャンネルプロボセット》4-CHANNEL R/C SYSTEM



《4チャンネルプロボの名称》

デジタル・プロボのRC装置は、送信機と受信機、サーボなどから成り立っています。さらにRCTレーラーでは、スピードコントロール用としてFETアンプ(バック付き)を使用します。

- 送信機=コントロールボックスとなるもので、ステアリングやスピードコントロール、シフトチェンジなどのスティック操作を電波信号に変えて発信します。
- コントロールスティック=車のステアリングやスピードコントロール、シフトチェンジにつながるサーボやアンプを動かす、車をコントロールします。
- トリムレバー=サーボのニュートラル位置をずらすための微調整用レバーです。ニュートラル位置は送信機の電源ONでコントロールスティックにさわらない状態のサーボの停止位置です。
- バッテリーレベルメーター=送信機の電池の残量をチェックするためのメーターです。
- 受信機=送信機からの電波信号を受け、それをサーボとFETアンプにつなげる装置です。
- FETアンプ=受信機が受けたスピードコントロールの信号を走行用バッテリーの電流量をコントロールしてモーターに送る装置です。RCTレーラーでは、バックのスピードコントロールもできるバック付FETアンプを使用します。
- サーボ=受信機が受けた電波の信号を機械的な動きに変え、車のステアリングやシフトチェンジなどのコントロール部分を動かします。

《COMPOSITION OF 4 CHANNEL R/C UNIT》

A 4-channel R/C system consists of a transmitter, receiver, and servos. In addition, the model requires an electronic speed control with variable forward and reverse speed.

- Transmitter: Serves as a control box. Stick movements are transformed into radio wave signals which are transmitted through the antenna.
- Trim: Lever for adjusting central position of servo. Neutral position refers to the state in which the car is still, wheels are in proper direction and the control sticks are centered when the radio unit is switched on.
- Level indicator: Indicates battery level of a transmitter.
- Receiver: Accepts signals from the transmitter and converts them into pulses that operate the model's servo and speed control.
- Electronic speed controller: Accepts signals received from the receiver and controls the current going to the motor.
- Servo: Transforms signals received from the receiver into mechanical movements.

《ZUSAMMENSTELLUNG DER 4-KANAL R/C-EINHEIT》

Eine 4-Kanal R/C-Anlage besteht aus einem Sender, Empfänger und Servos. Zusätzlich benötigt das Modell einen variablen, elektronischen Vorwärts/Rückwärts-Fahrtregler.

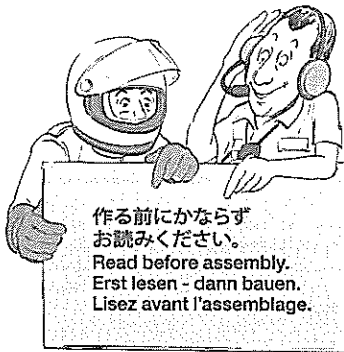
- Sender: Hebelbewegungen werden in Funkwellen umgesetzt und geben über einen Empfänger Impulse an die im Auto eingebauten Servos.
- Trimm: Hebel zum Einstellen der Mittelstellung eines Servos. Die Servos sind dann in Neutralstellung, wenn bei eingeschalteter Fernsteuerung und Steuerknüppeln in Mittelstellung die Räder auf Geradeaus stehen und das Fahrzeug nicht losfährt.
- Spannungsanzeige: Zeigt den Ladezustand der Senderbatterien an.
- Empfänger: Der Empfänger nimmt die Signale des Senders auf und wandelt sie in Steuerimpulse für das Servo und den Fahrregler um.
- Elektronischer Fahrtregler: Erhält Steuersignale vom Empfänger und regelt den zum Motor fließenden Strom.
- Servo: Wandelt die vom Empfänger kommenden Signale in mechanische Bewegung um.

《COMPOSITION D'UN ENSEMBLE R/C 4 VOIES》

Un ensemble R/C 4 voies comprend un émetteur, un récepteur et des servos. En plus, ce modèle nécessite l'utilisation d'un variateur de vitesse électronique avec marche avant et arrière variables.

- Emetteur: Il sert de "boîte de commande", les mouvements des manches génèrent des signaux diffusés par l'antenne.
- Trim: dispositif permettant d'ajuster le neutre d'un servo. La position servo au neutre signifie que, radiocommande en marche, le véhicule est à l'arrêt, les roues en position de déplacement en ligne droite et que les manches de commande de l'émetteur sont centrés.
- Niveau de charge: indique le niveau de charge des accus de l'émetteur.
- Récepteur: Capte les signaux de l'émetteur, les convertit en impulsions et contrôle les mouvements du(des) servo(s) et le variateur électronique.
- Variateur électronique de vitesse: Reçoit un signal du récepteur et régule la quantité de courant alimentant le moteur.
- Servo: Convertit les signaux émanant du récepteur en mouvements mécaniques.





作る前にならず  
お読みください。  
Read before assembly.  
Erst lesen - dann bauen.  
Lisez avant l'assemblage.

★組立てに入る前に説明図を最後までよく見て、全体の流れをつかんでください。  
★お買い求めの際、また組立ての前には必ず内容をお確かめください。万一不良部品、不足部品などありました場合には、お買い求めの販売店にご相談ください。  
★小さなビス、ナット類が多く、よく似た形の部品もあります。図をよく見てゆっくり確実に組んでください。金具部品は少し多目に入っています。予備として使ってください。

このマークはグリスを塗る部分に指示しました。必ず、グリスアップして、組みこんでください。このマークはネジロック剤を塗る部分に指示しました。少量をつまようじ等で塗って組み立ててください。

★Study the instructions thoroughly before assembly.  
★There are many small screws, nuts and similar parts. Assemble them carefully referring to the drawings. To prevent trouble and finish the model with good performance, it is necessary to assemble each step exactly as shown.

Apply grease to the places shown by this mark.  
 Apply grease first, then assemble.

Apply a small amount of Gel Type Thread Lock to the sections shown by this mark using tools such as toothpicks.

★Vor Baubeginn die Bauanleitung genau durchlesen.  
★Viele kleine Schrauben und Muttern etc. müssen genau der Anleitung nach eingebaut werden. Exaktes Bauen bringt ein gutes Modell mit bester Leistung.

Stellen mit diesem Zeichen erst fetten, dann zusammenbauen.  
 Auf die mit dieser Markierung gekennzeichneten Bereiche mit einem Hilfswerkzeug wie etwa einem Zahnstocher eine geringe Menge Gelförmige Schraubensicherung auftragen.

★Assimilez les instructions parfaitement avant l'assemblage.  
★Il y a beaucoup de petites vis, d'écrous et de pièces similaires. Les assembler soigneusement en se référant aux dessins. Pour éviter les erreurs suivre les stades du montage dans l'ordre indiqué.

Graisser les endroits indiqués par ce symbole.  
 Graisser d'abord, assembler ensuite.  
 Appliquer du frein-filet type gel sur les zones repères par cette icône.

# A ①~⑦

## ①

### Checking R/C equipment

- ① Install batteries.
- ② Extend antenna.
- ③ Loosen and extend.
- ④ Connect charged battery.
- ⑤ Switch on.
- ⑥ Switch on.
- ⑦ Trims in neutral.
- ⑧ Keep sticks in neutral.
- ⑨ Servo in neutral position.

### Kontrolle der R/C-Ausrüstung

- ① Batterien einlegen.
- ② Antenne ausziehen.
- ③ Aufwickeln und langziehen.
- ④ Voll aufgeladenen Akku verbinden.
- ⑤ Schalter ein.
- ⑥ Schalter ein.
- ⑦ Trimmhebel neutral stellen.
- ⑧ Hebel in Mittelstellung.
- ⑨ Dies ist die Neutralstellung des Servos.

### Vérification de l'équipement R/C

- ① Mettre en place les piles.
- ② Déployer l'antenne.
- ③ Dérouler et déployer le fil.
- ④ Charger complètement la batterie.
- ⑤ Mettre en marche.
- ⑥ Mettre en marche.
- ⑦ Placer les trims au neutre.
- ⑧ Mettre les manches au neutre.
- ⑨ Le servo au neutre.

※の部品はキットには含まれていません。  
Parts marked ※ are not in kit.  
Teile mit ※ sind im Bausatz nicht enthalten.  
Les pièces marquées ※ ne sont pas incluses dans le kit.

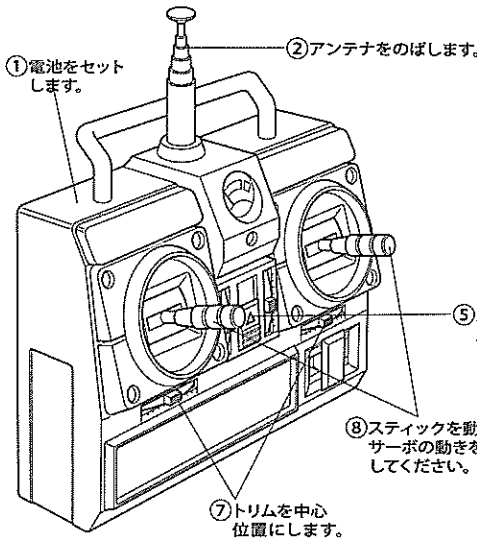
- BA4 3mm ナット Nut Mutter Ecrou X1
- BB6 2mm ナット Nut Mutter Ecrou X1
- MA13 5mm ビローボール Ball connector Kugelkopf Connecteur à rotule X1
- MA14 4mm ビローボール Ball connector Kugelkopf Connecteur à rotule X1

《ネジロック剤》  
Gel type thread lock  
Gelförmige Schraubensicherung  
Frein-filet type gel

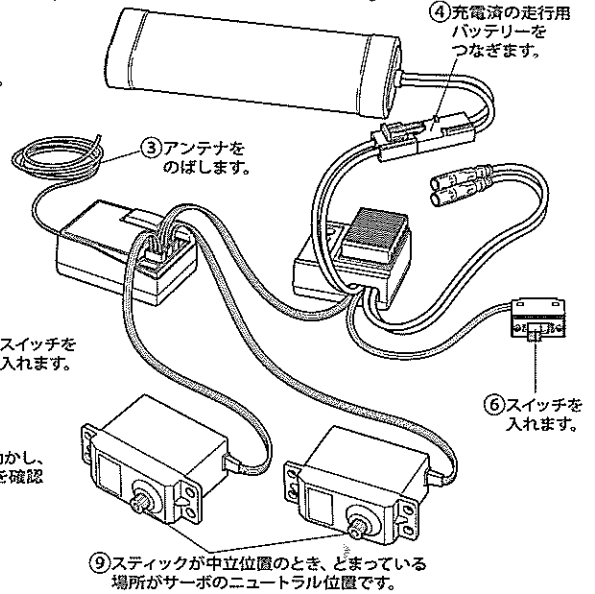


★樹脂製パーツに付かないようにしてください。パーツを傷す恐れがあります。  
★Gel Type Thread Lock may damage plastic. Avoid direct contact with plastic parts.  
★Gelförmige Schraubensicherung kann Plastik angreifen. Vermeiden Sie direkten Kontakt mit Plastikteilen.  
★Le frein-filet type gel peut attaquer le plastique. Eviter de contact direct de pièces plastique avec du frein-filet type gel.

## ① 《ラジオコントロールメカのチェック》 Checking R/C equipment Überprüfen der R/C-Anlage Vérification de l'équipement R/C



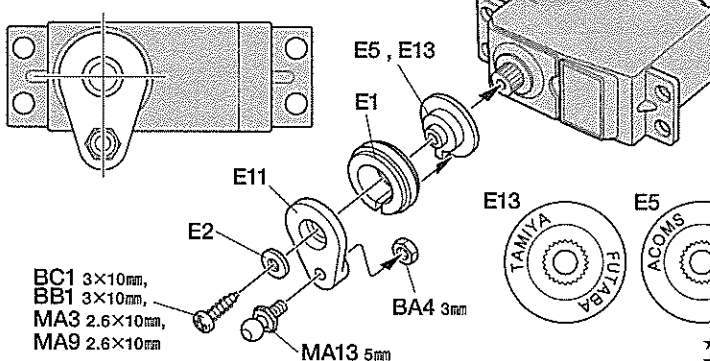
★番号の順にチェックし、必ずサーボのニュートラルを確認して組み立ててください。  
★Make sure the servo is at neutral prior to assembly.  
★Servo vor dem Einbau in neutrale Stellung bringen.  
★S'assurer que le servo est au neutre avant assemblage.



## 《ステアリングサーボ》 Steering servo

Steering servo  
Lenkservo  
Servo de direction

※ステアリング用サーボ  
※Steering servo  
※Lenkservo  
※Servo de direction



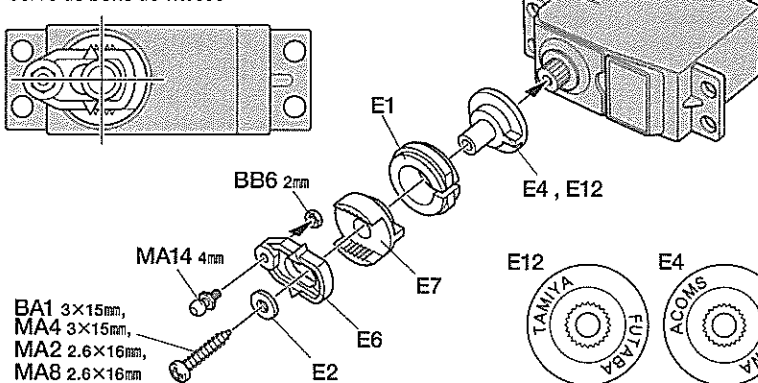
- 3×10mm 丸ビス Screw Schraube Vis BC1 X1
- 2.6×10mm バインドビス Screw Schraube Vis MA3 X1
- 3×10mm タッピングビス Tapping screw Schneidschraube Vis taraudeuse BB1 X1
- 2.6×10mm タッピングビス Tapping screw Schneidschraube Vis taraudeuse MA9 X1

★使用するサーボに合わせて取り付けてください。  
★Match part with servo.  
★Den zum Servo passenden Sockel aussuchen.  
★Utiliser une pièce adaptée au servo.

## 《シフトサーボ》 Shift servo

Shift servo  
Schalt servo  
Servo de boîte de vitesse

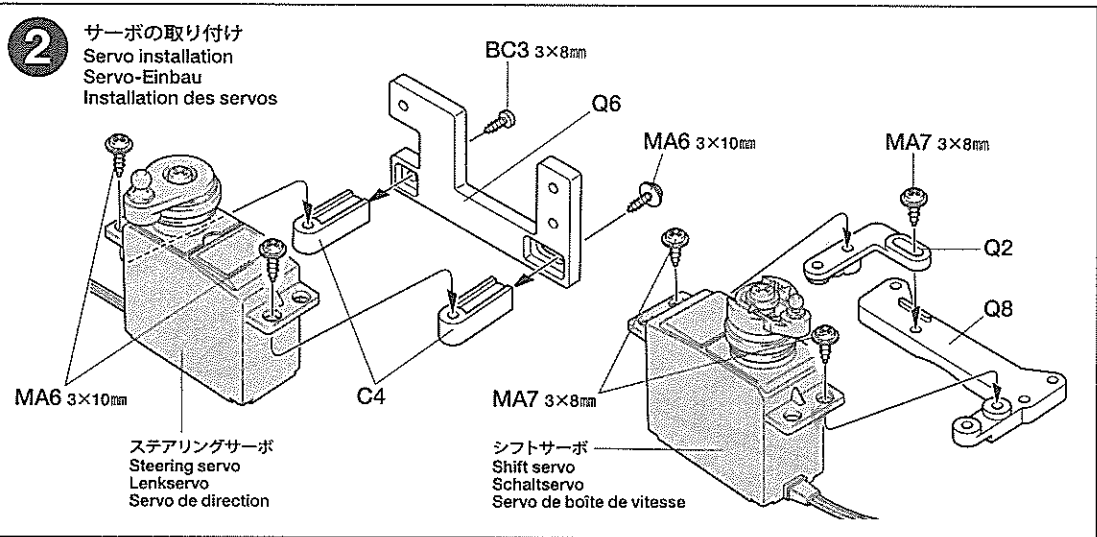
※シフト用サーボ  
※Shift servo  
※Schalt servo  
※Servo de boîte de vitesse



- 3×15mm 丸ビス Screw Schraube Vis BA1 X1
- 2.6×16mm 丸ビス Screw Schraube Vis MA2 X1
- 3×15mm タッピングビス Tapping screw Schneidschraube Vis taraudeuse MA4 X1
- 2.6×16mm タッピングビス Tapping screw Schneidschraube Vis taraudeuse MA8 X1

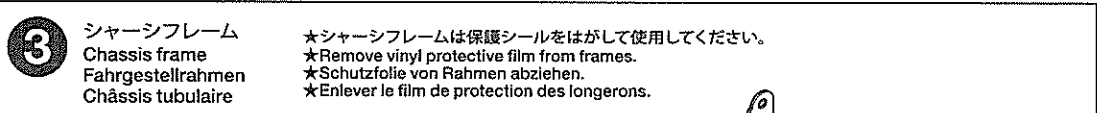
**2**

- BC3 x1 3×8mm タッピングビス  
Tapping screw  
Schneidschraube  
Vis taraudeuse
- MA6 x3 3×10mm フランジタッピングビス  
Flange tapping screw  
Kragenschraube  
Vis taraudeuse à flasque
- MA7 x3 3×8mm フランジタッピングビス  
Flange tapping screw  
Kragenschraube  
Vis taraudeuse à flasque



**3**

- BC2 x12 3×6mm 丸ビス  
Screw  
Schraube  
Vis
- MA1 x2 3×18mm 段付ビス  
Step screw  
Paßschraube  
Vis décolléte



- MA5 x4 3×12mm タッピングビス  
Tapping screw  
Schneidschraube  
Vis taraudeuse

- MA10 x2 3mm ロックナット (薄)  
Lock nut (thin)  
Sicherungsmutter (dünn)  
Ecrou de blocage (fin)

- MA11 x2 3mm フッシャー  
Washer  
Beilagscheibe  
Rondelle

- MA21 x4 シャックル  
Shackle  
Federbügel  
Support de lames

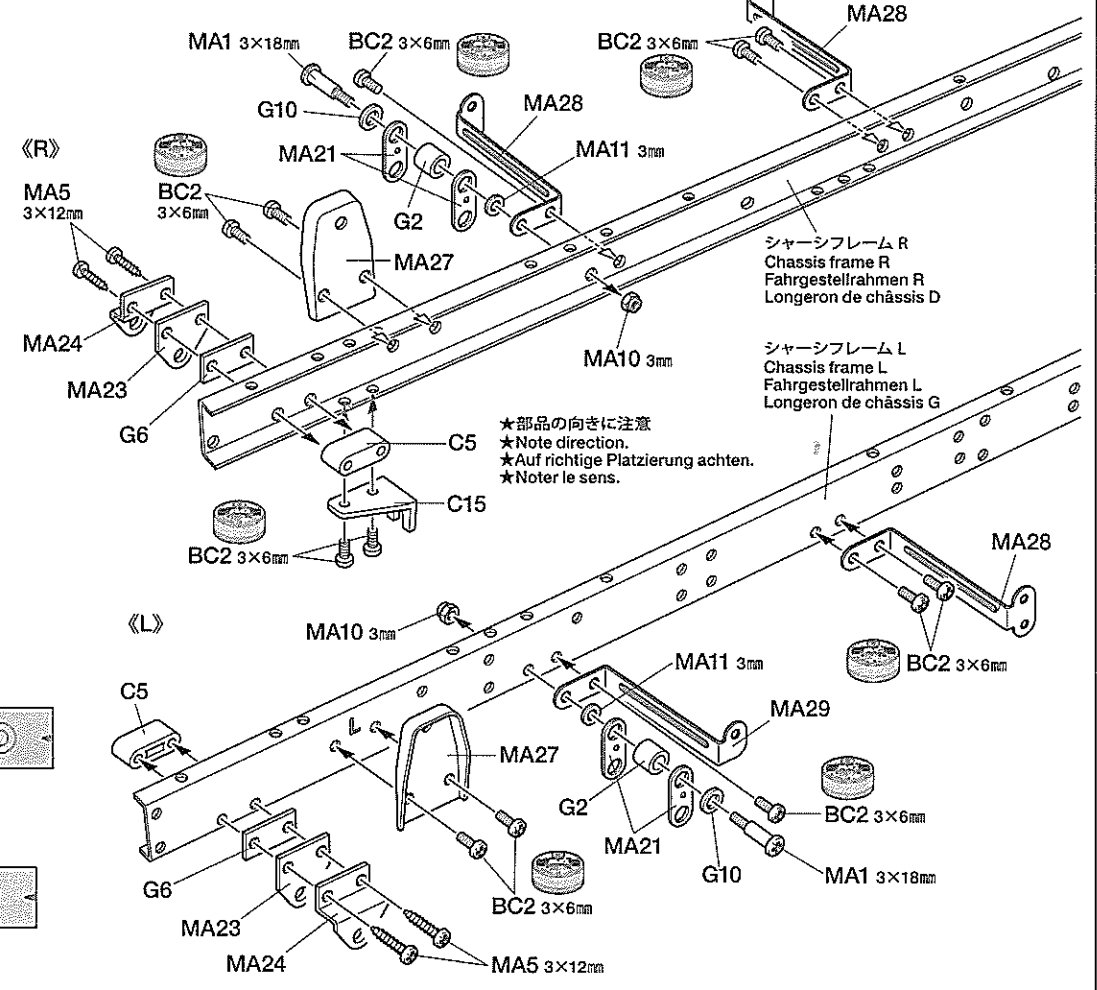
- MA23 x2 フロントサステーA  
Front suspension stay A  
Vordere Aufhängungsstrebe A  
Support de suspension avant A

- MA24 x2 フロントサステーB  
Front suspension stay B  
Vordere Aufhängungsstrebe B  
Support de suspension avant B

- MA28 x3 パネルステーA  
Panel stay A  
Panneelhalterung A  
Support de panneau A

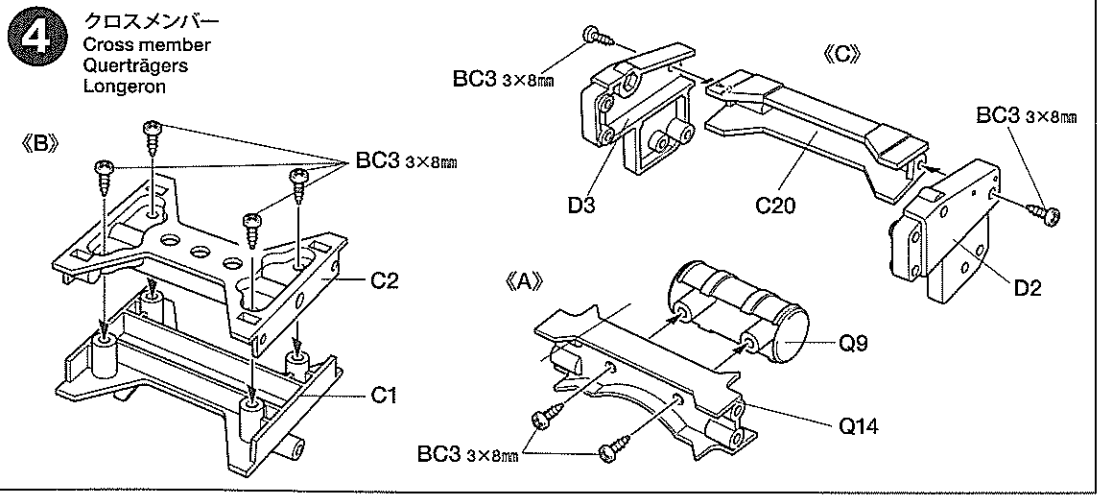
- MA29 x1 パネルステーB  
Panel stay B  
Panneelhalterung B  
Support de panneau B

- MA27 x2 フロントダンパーステーA  
Front damper stay A  
Vordere Dämpferstrebe A  
Support d'amortisseur avant A



**4**

- BC3 x8 3×8mm タッピングビス  
Tapping screw  
Schneidschraube  
Vis taraudeuse

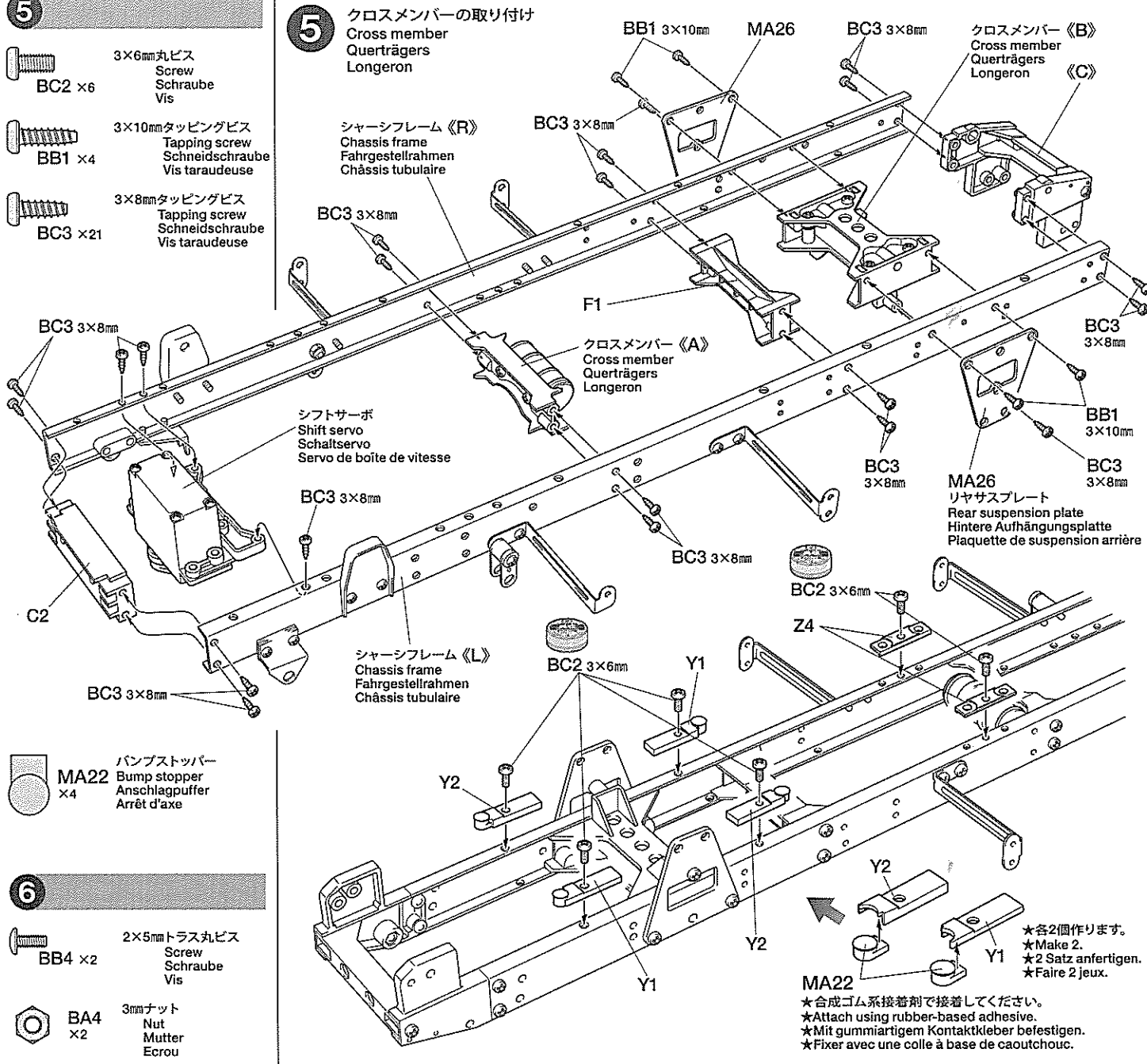


5

- BC2 x6 3×6mm丸ビス  
Screw  
Schraube  
Vis
- BB1 x4 3×10mmタッピングビス  
Tapping screw  
Schneidschraube  
Vis taraudeuse
- BC3 x21 3×8mmタッピングビス  
Tapping screw  
Schneidschraube  
Vis taraudeuse

5

クロスメンバーの取り付け  
Cross member  
Querträgers  
Longeron



- MA22 x4 バンプストッパー  
Bump stopper  
Anschlagpuffer  
Arrêt d'axe

6

- BB4 x2 2×5mmトラス丸ビス  
Screw  
Schraube  
Vis
- BA4 x2 3mmナット  
Nut  
Mutter  
Ecrou

- MA12 x1 5×9mmビローボール  
Ball connector  
Kugelkopf  
Connecteur à rotule

- MA13 x1 5mmビローボール  
Ball connector  
Kugelkopf  
Connecteur à rotule

- MA15 x6 5mmアジャスター  
Adjuster  
Einstellstück  
Chape à rotule

- MA16 x1 3×42mm両ネジシャフト  
Threaded shaft  
Gewindestange  
Tige filetée

- MA17 x1 3×16mmネジシャフト  
Threaded shaft  
Gewindestange  
Tige filetée

- MA18 x1 1150メタル  
Metal bearing  
Metall-Lager  
Palier en métal

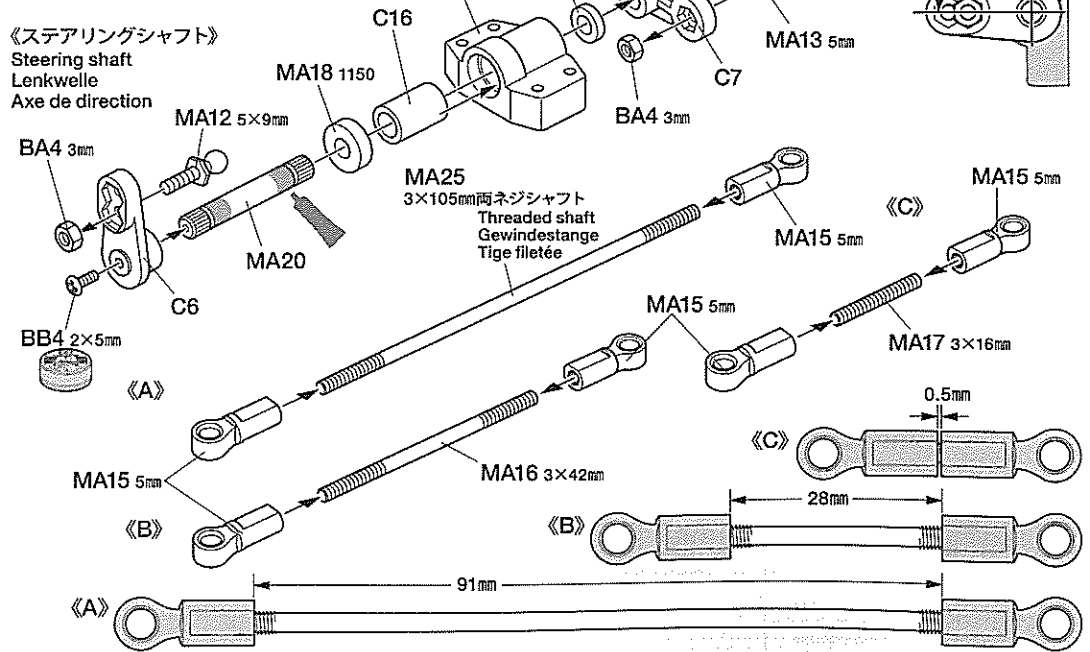
- MA19 x1 850メタル  
Metal bearing  
Metall-Lager  
Palier en métal

- MA20 x1 ステアリングシャフト  
Steering shaft  
Lenkwelle  
Axe de direction

6

ステアリングロッド  
Steering rod  
Lenkgestänge  
Barre d'accouplement

TROP. 1



MA22  
★合成ゴム系接着剤で接着してください。  
★Attach using rubber-based adhesive.  
★Mit gummiartigem Kontaktkleber befestigen.  
★Fixer avec une colle à base de caoutchouc.

★各2個作ります。  
★Make 2.  
★2 Satz anfertigen.  
★Faire 2 jeux.

★90° (直角)  
★90 degrees  
★90 Grad  
★90 degrés

**7**

3×12mm丸ビス  
Screw  
Schraube  
Vis  
BA2 ×4

3×8mm丸ビス  
Screw  
Schraube  
Vis  
BA3 ×3

**B 8~10**

**8**

3×6mm丸ビス  
Screw  
Schraube  
Vis  
BC2 ×2

3mmロックナット  
Lock nut  
Sicherungsmutter  
Ecrou nylistop  
BA5 ×8

MB5 ×4  
Uボルト  
U-Bolt  
U-Bolzen  
Boulon en U

MB6 ×2  
リーフスペーサー  
Spring seat  
Federsitz  
Assise de ressort

ダンパースプリング  
Damper spring  
Dämpfer-Feder  
Ressort d'amortisseur  
MB8 ×6

ダンパーシャフト  
Damper shaft  
Dämpferstange  
Axe d'amortisseur  
MB9 ×6

ダンパーシリンダー  
Damper cylinder  
Dämpfer-Zylinder  
Corps d'amortisseur  
MB10 ×6

MB12 ×2  
フロントダンパーステーB  
Front damper stay B  
Vordere Dämpferstrede B  
Support d'amortisseur avant B

**9**

3×15mm丸ビス  
Screw  
Schraube  
Vis  
BA1 ×2

3mmロックナット  
Lock nut  
Sicherungsmutter  
Ecrou nylistop  
BA5 ×6

3mmフランジナット  
Flange nut  
Kragenmutter  
Ecrou à flasque  
BA6 ×2

3×14mm段付ビス  
Step screw  
Paßschraube  
Vis décollétée  
MB1 ×6

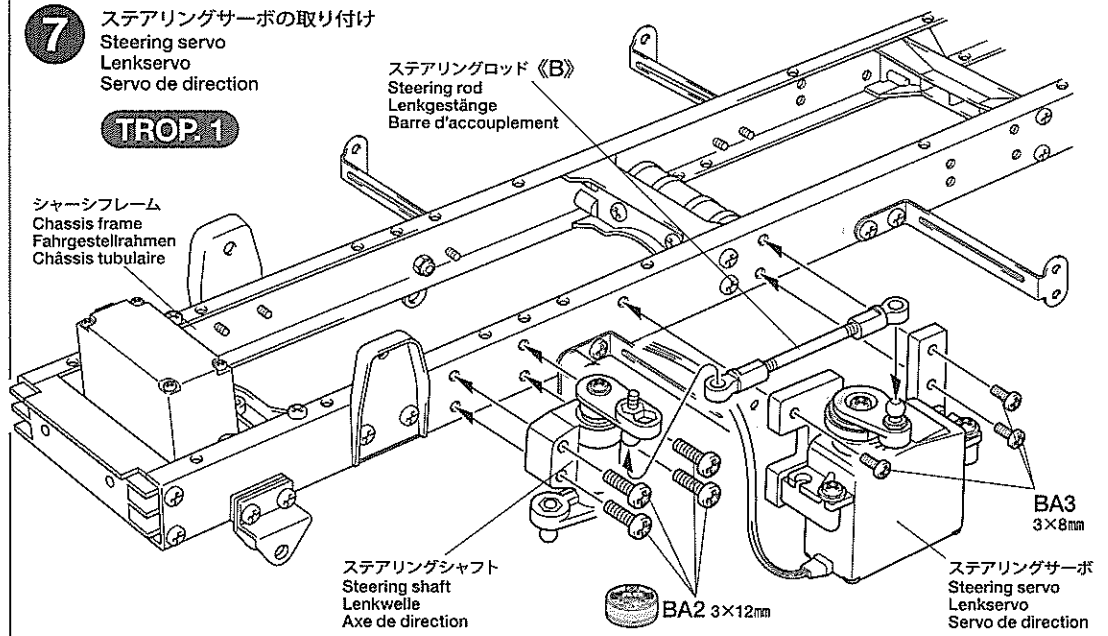
ダンパーカラー  
Damper collar  
Dämpferkragen  
Collier d'amortisseur  
MB3 ×2

**7** ステアリングサーボの取り付け

Steering servo  
Lenkservo  
Servo de direction

**TROP.1**

シャーシフレーム  
Chassis frame  
Fahrgestellrahmen  
Châssis tubulaire



ステアリングシャフト  
Steering shaft  
Lenkwelle  
Axe de direction

BA2 3×12mm

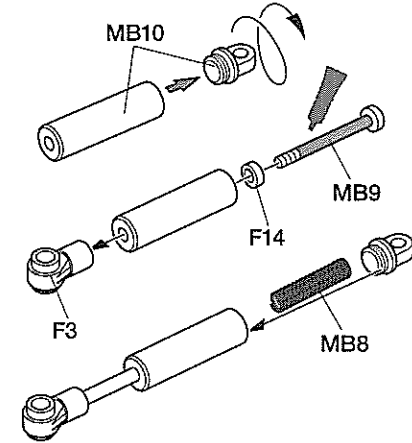
ステアリングサーボ  
Steering servo  
Lenkservo  
Servo de direction

**8** 《フロントアクスル》

Front axle  
Vorderachse  
Essieu avant

**TROP.3**

《ダンパー》 ★6個作ります。  
★Make 6.  
★6 Satz anfertigen.  
★Faire 6 jeux.  
Damper  
Stoßdämpfer  
Amortisseur



BA5 3mm

MB13  
フロントアクスル  
Front axle  
Vorderachse  
Essieu avant

BA5 3mm

MB6

MB6

MB12

BC2 3×6mm

MB12

MB11

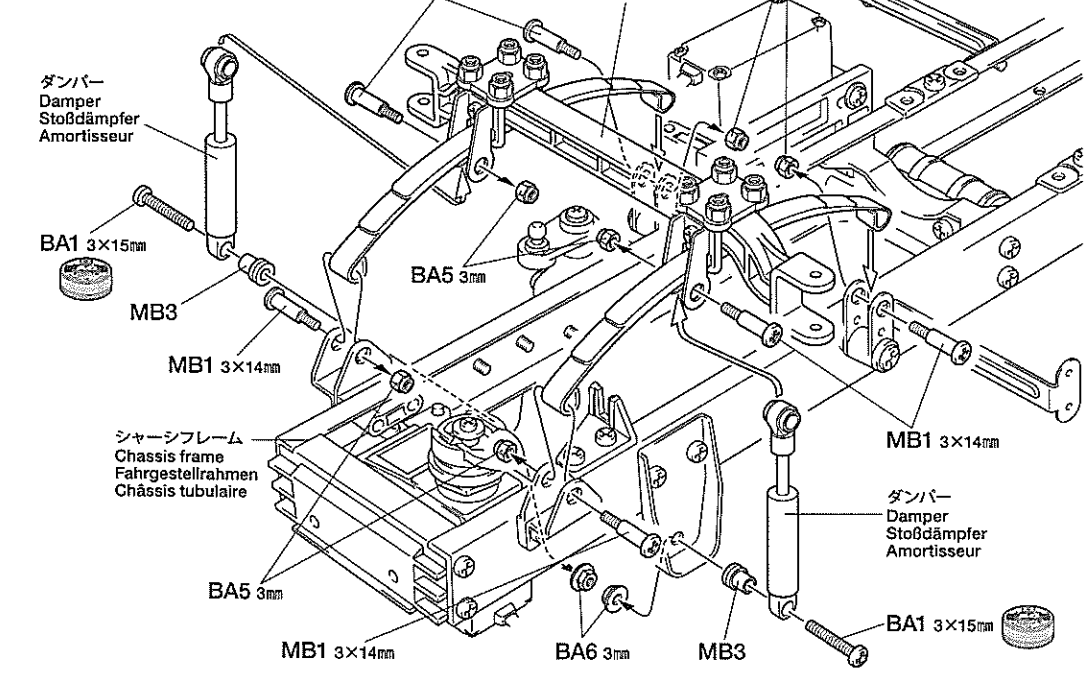
リーフスプリング  
Leaf spring  
Feder  
Ressort à lames

BC2 3×6mm

**9** フロントアクスルの取り付け

Attaching front axle  
Vorderachse-Einbau  
Fixation de l'essieu avant

フロントアクスル  
Front axle  
Vorderachse  
Essieu avant



ダンパー  
Damper  
Stoßdämpfer  
Amortisseur

BA1 3×15mm

MB3

MB1 3×14mm

シャーシフレーム  
Chassis frame  
Fahrgestellrahmen  
Châssis tubulaire

BA5 3mm

MB1 3×14mm

BA6 3mm

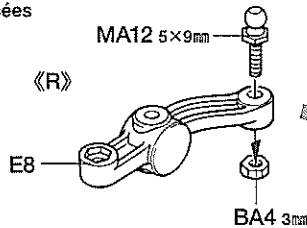
MB3

ダンパー  
Damper  
Stoßdämpfer  
Amortisseur

BA1 3×15mm

10

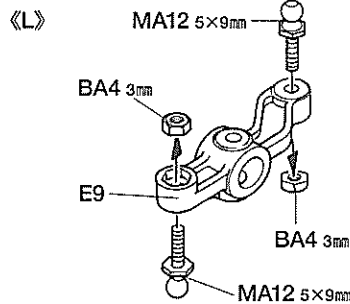
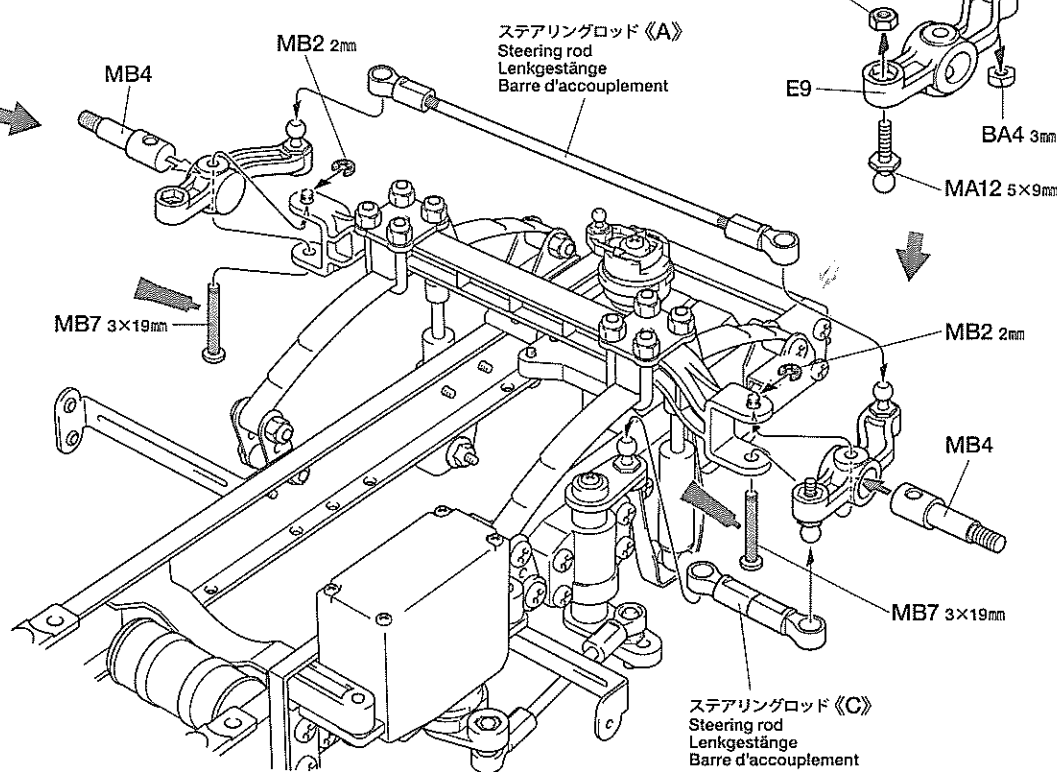
《アップライト》  
Upright  
Achsschenkel  
Fusées



- BA4 3mmナット  
Nut  
Mutter  
Ecrou
- MB2 2mmEリング  
E-ring  
E-Ring  
Circlip
- MA12 5x9mmピローボール  
Ball connector  
Kugelkopf  
Connecteur à rotule
- MB4 2アップライトシャフト  
Upright shaft  
Achsschenkelwelle  
Axe de fusée
- MB7 2 3x19mmリンクピン  
Link pin  
Lenkerbolzen  
Axe d'articulation

10

アップライトの取り付け  
Attaching uprights  
Achsschenkel-Einbau  
Fixation des fusées

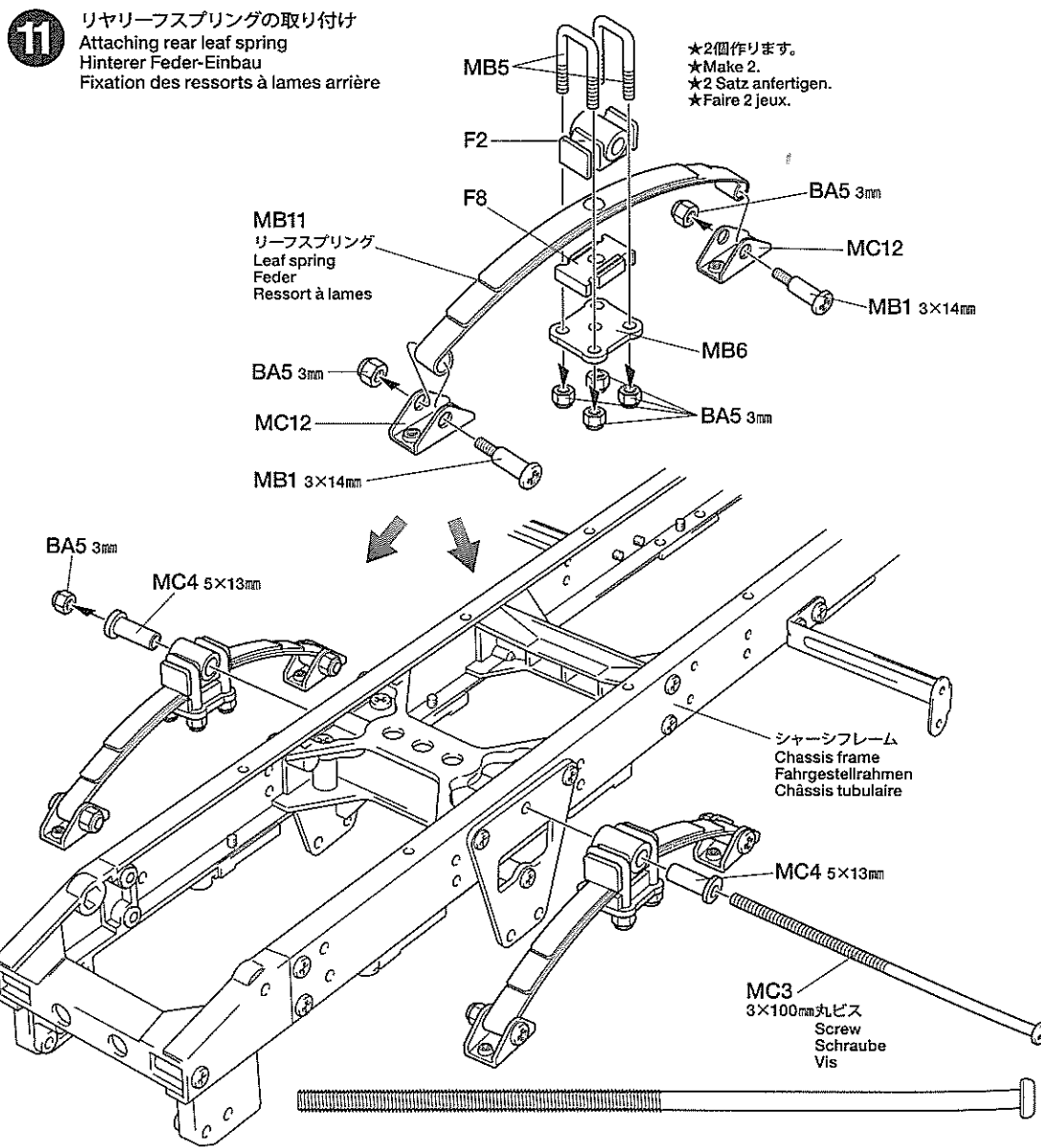


C 11~17

11

リヤリーフスプリングの取り付け  
Attaching rear leaf spring  
Hinterer Feder-Einbau  
Fixation des ressorts à lames

- BA5 3mmロックナット  
Lock nut  
Sicherungsmutter  
Ecrou nylistop
- MB1 3x14mm段付ビス  
Step screw  
Paßschraube  
Vis décollétée
- MB5 4Uボルト  
U-Bolt  
U-Bolzen  
Boulon en U
- MB6 2リーフスペーサー  
Spring seat  
Federsitz  
Assise de ressort
- MC4 2 5x13mm丸ブッシュ  
Round bushing  
Kreishülse  
Entretoise
- MC12 4リヤサステーB  
Rear suspension stay B  
Hintere Aufhängungsstrebe B  
Support de suspension arrière B



★2個作ります。  
★Make 2.  
★2 Satz anfertigen.  
★Faire 2 jeux.

タミヤカタログ

スケールモデルを中心に掲載したタミヤカタログは年に一回発行されています。ご希望の方は模型店でおたずねください。

TAMIYA COLOR CATALOGUE  
The latest in cars, boats, tanks and ships. Motorized and museum quality models are all shown in full color in Tamiya's latest catalogue. English / Spanish, German / French and Japanese versions available.



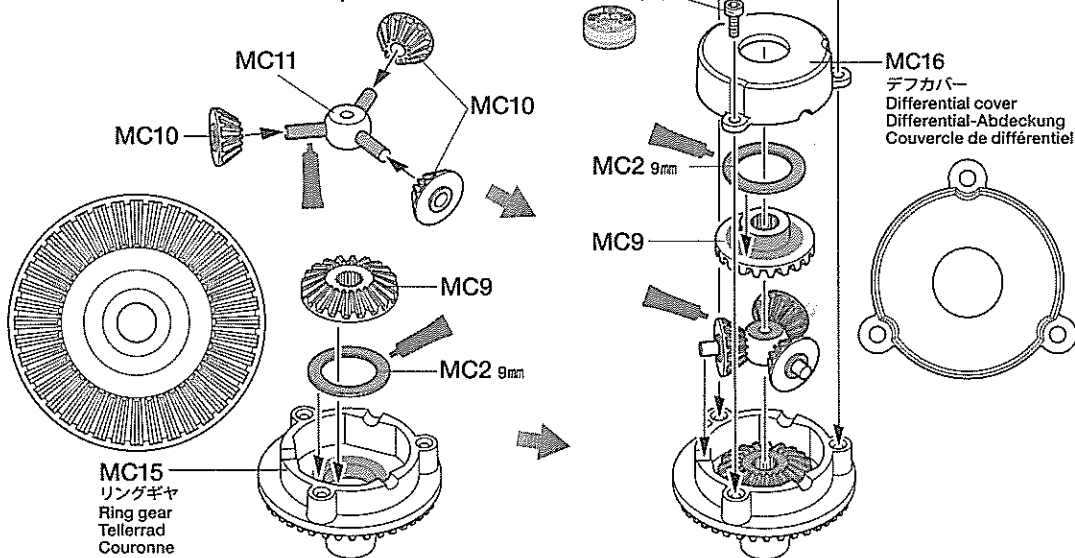
12

- BB3 ×6  
2×5mmキャップスクリー  
Cap screw  
Zylinderkopfschraube  
Vis à tête cylindrique
- MC2 ×4  
9mmワッシャー  
Washer  
Beilagscheibe  
Rondelle
- MC9 ×4  
ベベルギヤ (大)  
Large bevel gear  
Kegelrad groß  
Grand pignon conique
- MC10 ×6  
ベベルギヤ (小)  
Small bevel gear  
Kegelrad klein  
Petit pignon conique
- MC11 ×2  
ベベルシャフト  
Star shaft  
Stern-Achse  
Support de satellite

12

デフギヤ  
Differential gear  
Differentialgetriebe  
Différentiels

★2個作ります。  
★Make 2.  
★2 Satz anfertigen.  
★Faire 2 jeux.



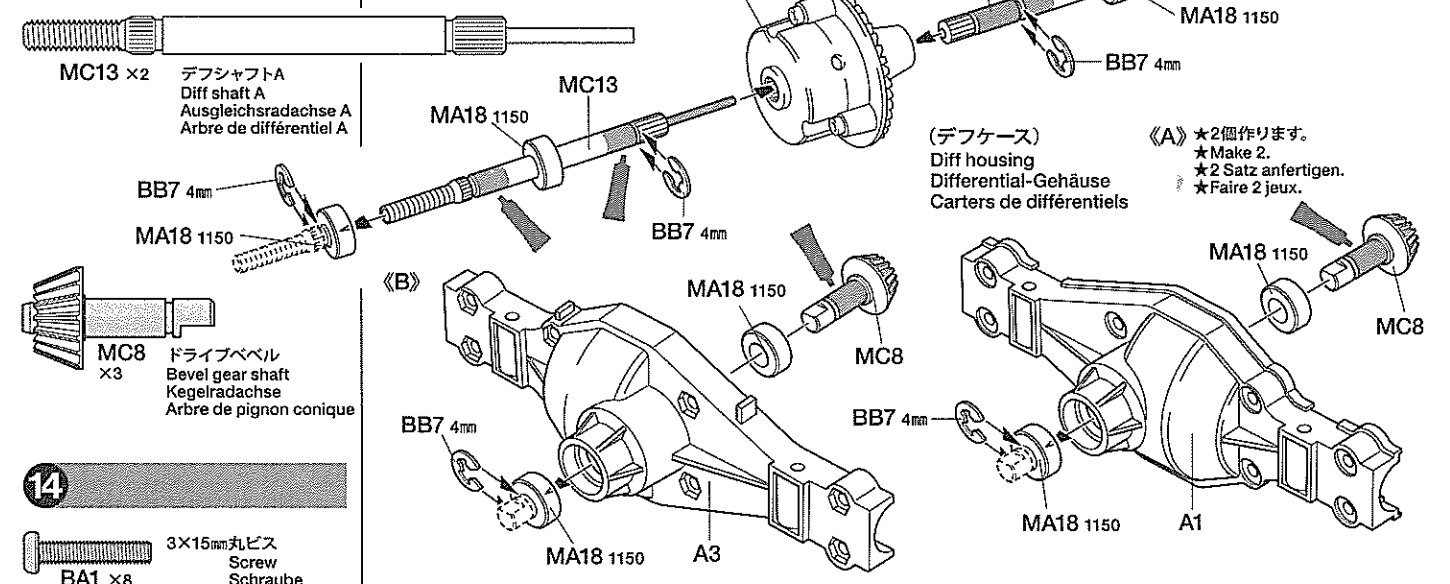
13

- BB7 ×11  
4mmEリング  
E-ring  
E-Ring  
Circlip
- MA18 ×14  
1150メタル  
Metal bearing  
Metall-Lager  
Palier en métal

13

デフシャフト  
Diff shaft  
Ausgleichsradachse  
Arbre de différentiel

★2個作ります。  
★Make 2.  
★2 Satz anfertigen.  
★Faire 2 jeux.



14

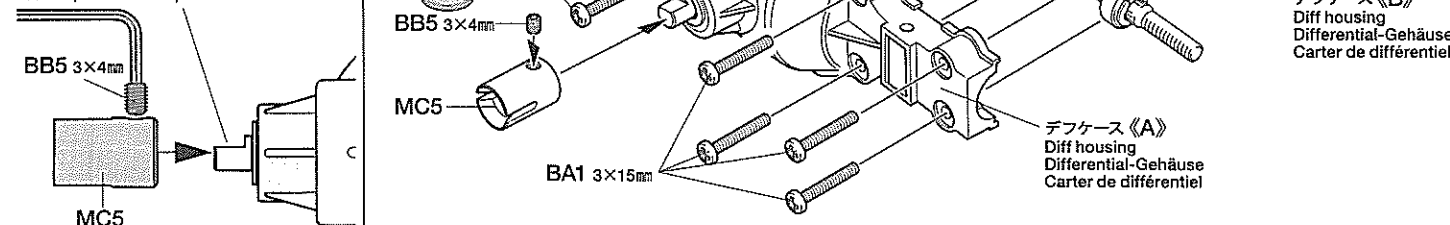
- BA1 ×8  
3×15mm丸ビス  
Screw  
Schraube  
Vis
- BA4 ×8  
3mmナット  
Nut  
Mutter  
Ecrou
- BB5 ×2  
3×4mmイモネジ  
Grub screw  
Madenschraube  
Vis pointeau
- MC5 ×2  
ジョイントカップ  
Joint cup  
Gelenkkapsel  
Noix de cardan

14




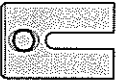
リアアクスルA  
Rear axle A  
Hinterrachse A  
Essieux arrière A

デフギヤ  
Differential gear  
Differentialgetriebe  
Différentiel

★平らな部分にあわせて締め込みます。  
★Firmly tighten on shaft flat.  
★Auf der flachen Seite des Schaftes festziehen.  
★Bloquer sur le méplat de l'arbre.

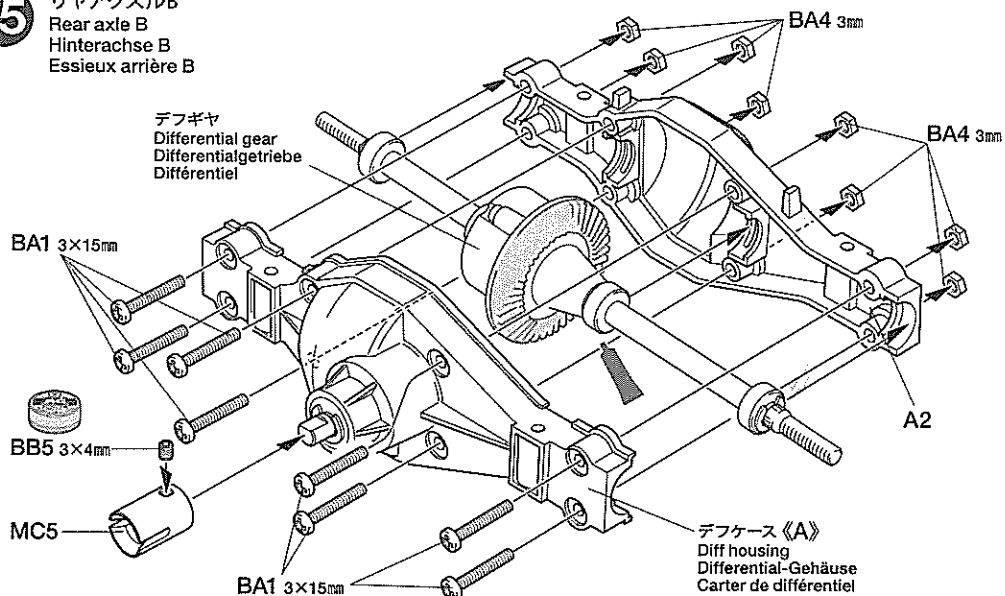


15





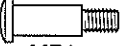

-  3×15mm丸ビス  
Screw  
Schraube  
Vis  
BA1 ×8
-  3mmナット  
Nut  
Mutter  
Ecrou  
BA4 ×8
-  3×4mmイモネジ  
Grub screw  
Madenschraube  
Vis pointeau  
BB5 ×1
-  MC5 ×1  
ジョイントカップ  
Joint cup  
Gelenkkapsel  
Noix de cardan

15

リヤアクスルB  
Rear axle B  
Hinterachse B  
Essieux arrière B

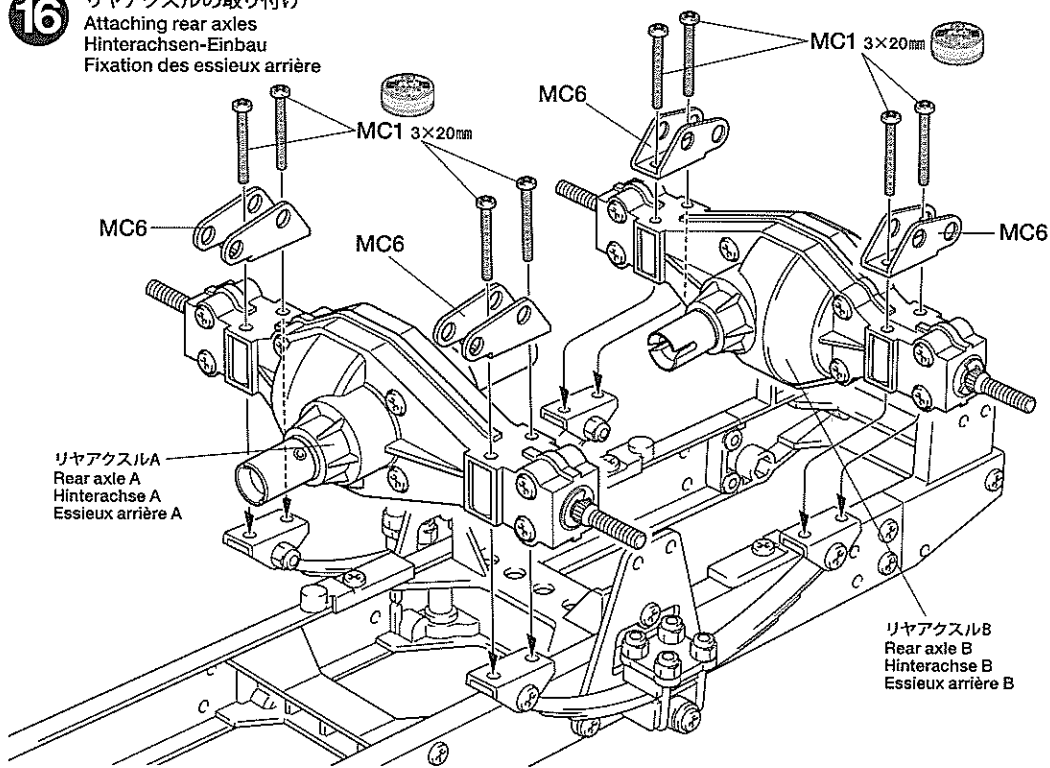



16

-  3mmロックナット  
Lock nut  
Sicherungsmutter  
Ecrou nylistop  
BA5 ×4
-  3mmフランジナット  
Flange nut  
Kragennutter  
Ecrou à flasque  
BA6 ×4
-  3×20mm丸ビス  
Screw  
Schraube  
Vis  
MC1 ×8
-  3×18mm段付ビス  
Step screw  
Paßschraube  
Vis décollétée  
MA1 ×4
-  3×14mm段付ビス  
Step screw  
Paßschraube  
Vis décollétée  
MB1 ×4
-  MC6 ×4  
リヤサステーA  
Rear suspension stay A  
Hintere Aufhängungsstrebe A  
Support de suspension arrière A

16

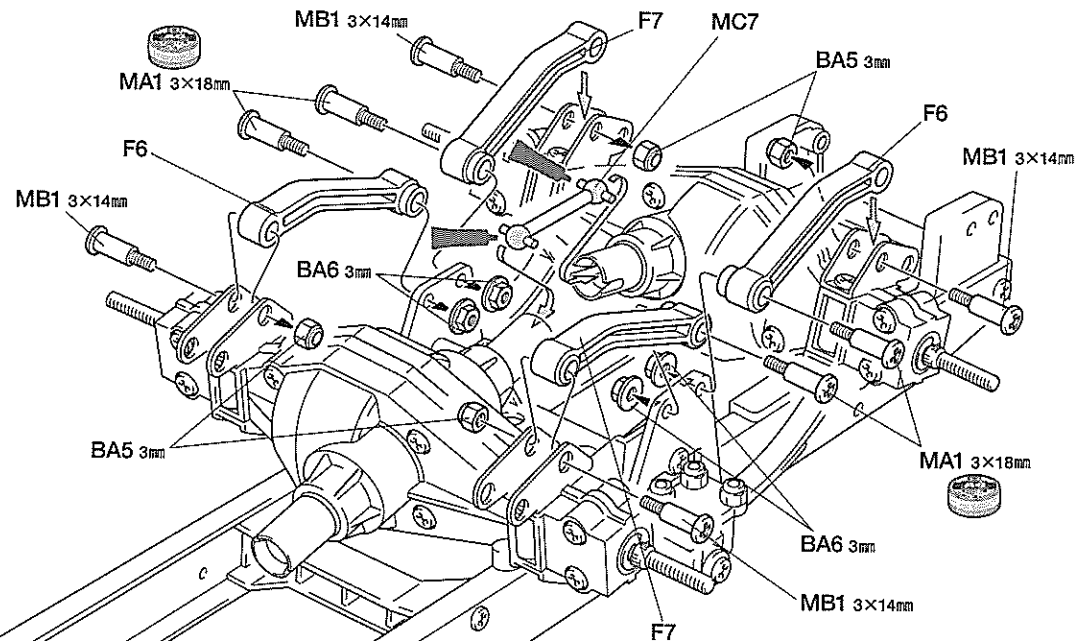
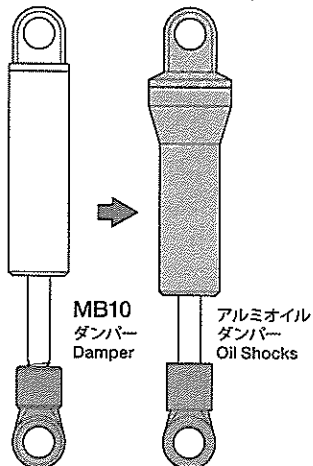
リヤアクスルの取り付け  
Attaching rear axles  
Hinterachsen-Einbau  
Fixation des essieux arrière





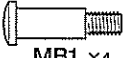

-  MC7 ×1  
プロペラシャフト(短)  
Propeller shaft (short)  
Antriebswelle (kurz)  
Arbre de transmission (court)

OPTIONS

TROP.3 アルミオイルダンパー  
56503 Tractor Truck Oil Shocks (1 pair)




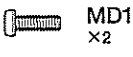

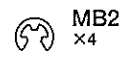


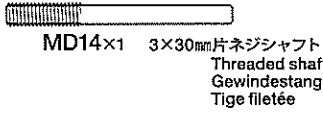
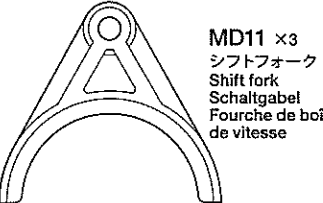
17

-  3×15mm丸ビス  
Screw  
Schraube  
Vis  
BA1 ×4
-  3mmロックナット  
Lock nut  
Sicherungsmutter  
Ecrou nylistop  
BA5 ×4
-  3×14mm段付ビス  
Step screw  
Paßschraube  
Vis décollétée  
MB1 ×4
-  ダンパーカラー  
Damper collar  
Dämpferkragen  
Collier d'amortisseur  
MB3 ×4

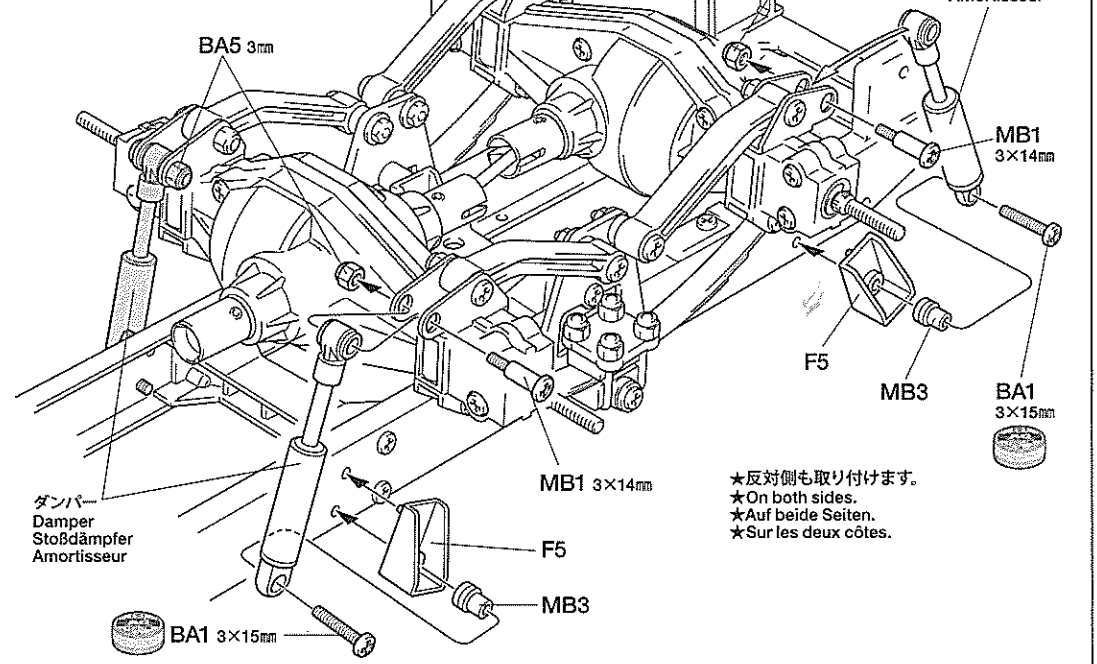
D 18~25

18

-  3×6mm丸ビス  
Screw  
Schraube  
Vis  
BC2 ×3
-  3mmフランジナット  
Flange nut  
Kragenmutter  
Ecrou à flasque  
BA6 ×2
-  2mmナット  
Nut  
Mutter  
Ecrou  
BB6 ×2
-  2×6mm丸ビス  
Screw  
Schraube  
Vis  
MD1 ×2
-  3mmワッシャー  
Washer  
Beilagscheibe  
Rondelle  
MA11 ×2
-  2mmEリング  
E-ring  
E-Ring  
Circlip  
MB2 ×4

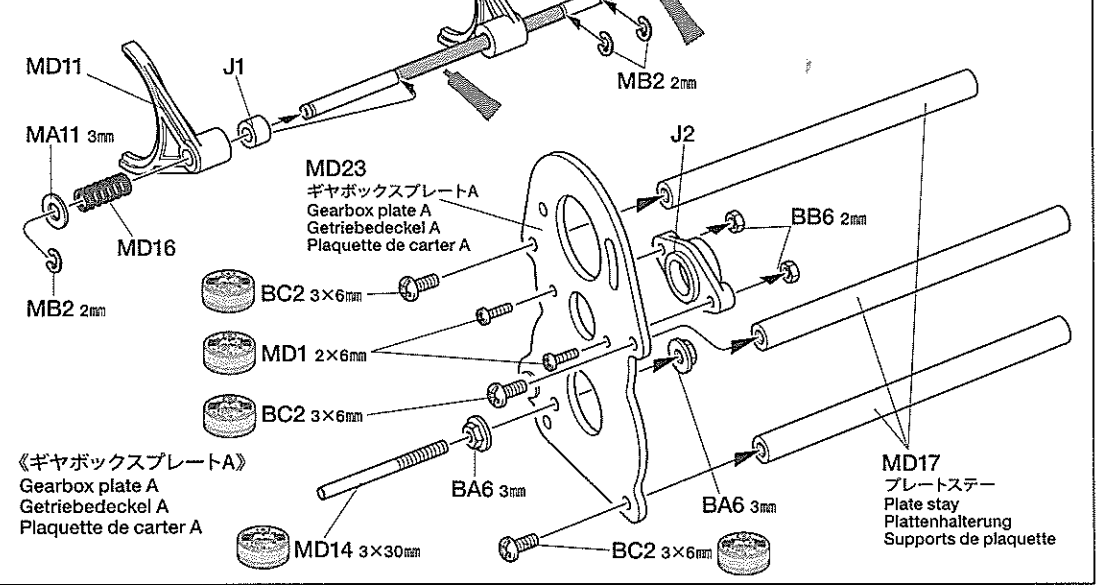


17 ダンパーの取り付け  
Attaching dampers  
Einbau der Stoßdämpfer  
Fixation des amortisseurs

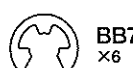
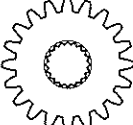
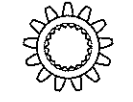



18 《シフトロッド》  
Shift rod  
Schaltstange  
Tringlerie de boîte de vitesse

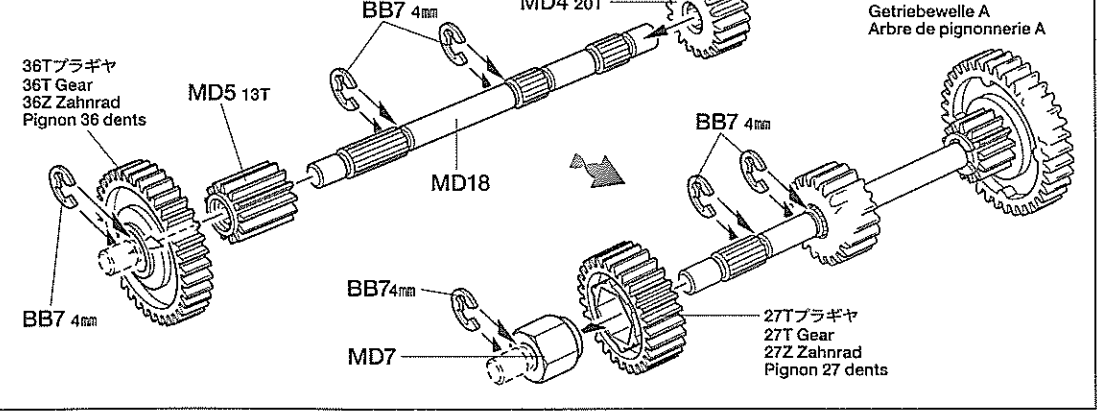
★ロッドを曲げないように部品を取り付けてください。  
★To avoid bending, attach parts carefully.  
★Um Verbiegen zu vermeiden, das Teile vorsichtig befestigen.  
★Pour éviter de plier, attacher les pièces correctement.



19

-  4mmEリング  
E-ring  
E-Ring  
Circlip  
BB7 ×6
-  MD4 ×1  
20Tミッションギヤ  
20T Gear  
20Z Zahnrad  
Pignon 20 dents
-  MD5 ×1  
13Tミッションギヤ  
13T Gear  
13Z Zahnrad  
Pignon 13 dents
-  ギヤスペーサー (短)  
Gear hub (short)  
Stabmutter (kurz)  
Moyeu de pignon (court)  
MD7 ×1

19 ギヤシャフトA  
Gear shaft A  
Getriebewelle A  
Arbre de pignonnrie A



20

- BB7 x6 4mm Eリング  
E-ring  
E-Ring  
Circlip
- MD6 x2 ギヤスペーサー (長)  
Gear hub (long)  
Stabmutter (lang)  
Moyeu de pignon (long)
- MD8 x1 13x6mm ワッシャー  
Washer  
Beilagscheibe  
Rondelle
- MD12 x4 1260メタル  
Metal bearing  
Metall-Lager  
Palier en métal
- MA18 x4 1150メタル  
Metal bearing  
Metall-Lager  
Palier en métal

21

- BC2 x5 3x6mm 丸ビス  
Screw  
Schraube  
Vis
- MA18 x4 1150メタル  
Metal bearing  
Metall-Lager  
Palier en métal
- MD16 x2 シフトスプリング  
Shift spring  
Schaltfeder  
Ressort de boîte de vitesse

OPTIONS

- OP.8 1150ラバーシールベアリング4個セット  
53008 1150 Sealed Ball Bearing Set (4 pcs.)
- OP.29 1150ラバーシールベアリング2個セット  
53029 1150 Sealed Ball Bearing Set (2 pcs.)
- OP.65 1260ラバーシールベアリング2個セット  
53065 1260 Sealed Ball Bearing Set (2 pcs.)

- MA18 1150 1150ラバーシールベアリング  
1150 Sealed ball bearing
- MD12 1260 1260ラバーシールベアリング  
1260 Sealed ball bearing

★ 図中の「TROP」表記のある組み立ては1/14 RCビッグトラックオプションパーツ (TROP) を組み込むことができます。P27~P29、TROP説明書を参照して取り付けてください。

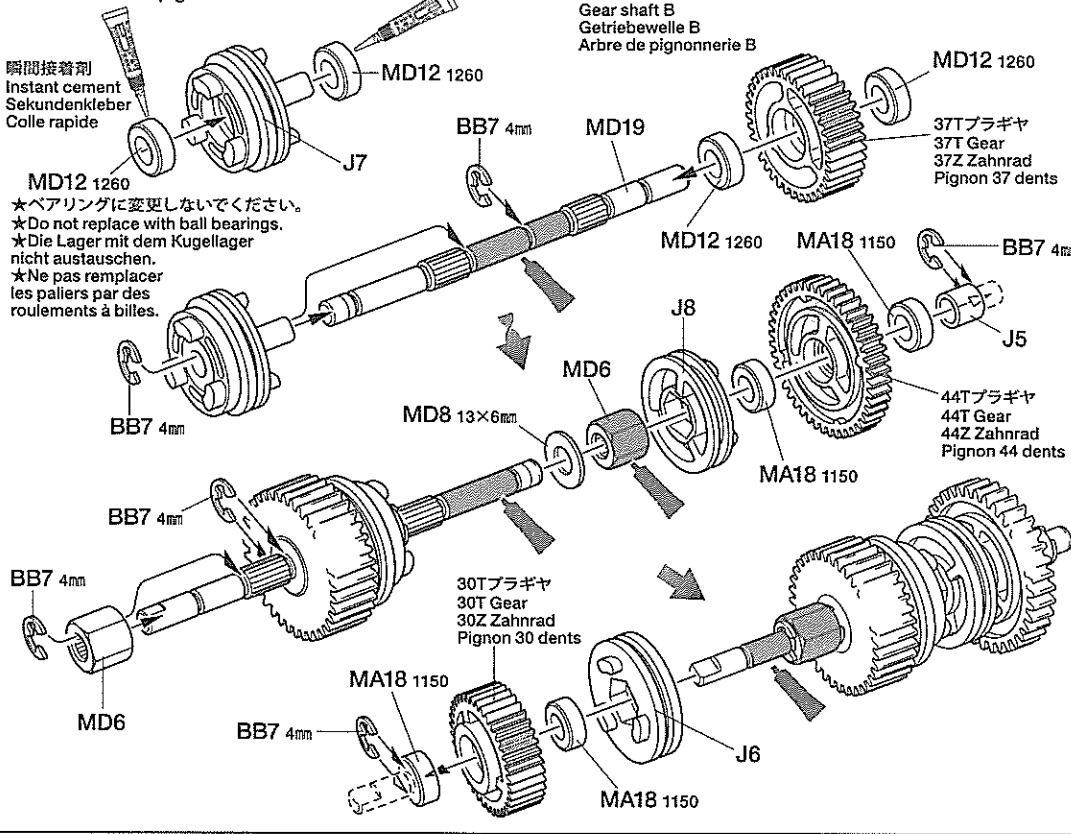
★ 「TROP」 denotes instruction for option parts. Refer to P27-P29 and instruction manual included with "TROP".

★ 「TROP」 weist auf die Anleitung für Zubehörteile hin. Beachten Sie S27-S29 und die bei "TROP" beiliegende Anleitung.

★ 「TROP」 indique pièces optionnelles. Se référer à la page 27-29 et manuel inclus dans "TROP".

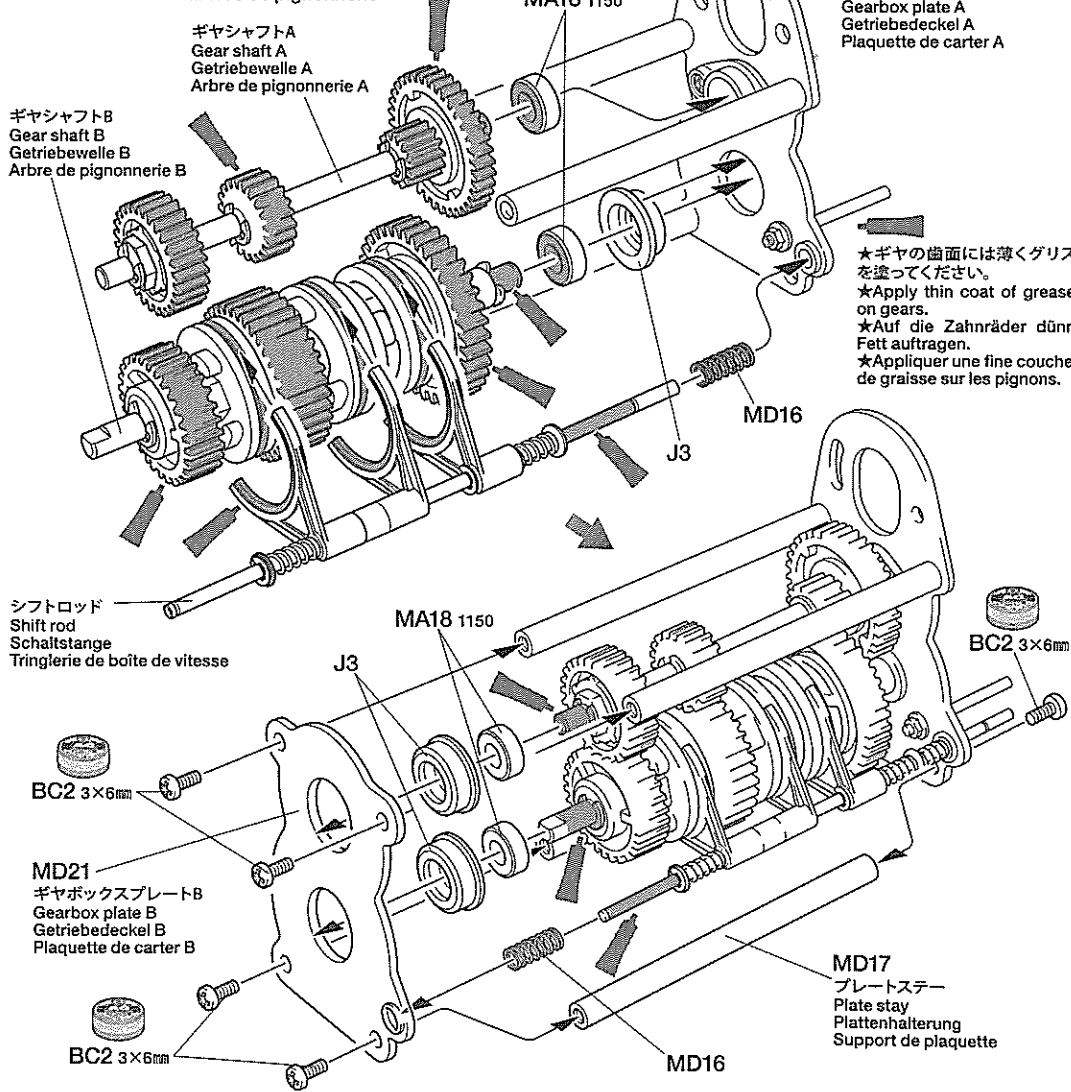
20

ギヤシャフトB  
Gear shaft B  
Getriebewelle B  
Arbre de pignonerie B









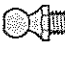


21

ギヤシャフトの取り付け  
Attaching gear shaft  
Einbau der Getriebewelle  
Fixation des arbres de pignonerie

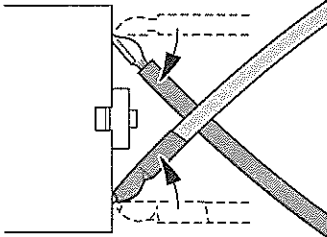




22



-  3×6mm丸ビス  
Screw  
Schraube  
Vis  
BC2 ×2
-  3×4mmイモネジ  
Grub screw  
Madenschraube  
Vis pointeau  
BB5 ×1
-  3×3mmイモネジ  
Grub screw  
Madenschraube  
Vis pointeau  
MD2 ×1
-  3mmワッシャー  
Washer  
Beilagscheibe  
Rondelle  
MA11 ×1
-  2mmEリング  
E-ring  
E-Ring  
Circlip  
MB2 ×2
-  10Tピニオンギヤ  
10T Pinion gear  
10Z Motorritzel  
Pignon moteur 10 dents  
MD3 ×1
-  4mmシフトボール  
Shift ball  
Kugelkopf  
Rotule de boîte  
MD9 ×1
-  シフトアーム  
Shift arm  
Schaltarm  
Renvoi de boîte  
MD22 ×1
-  MC5 ×1  
ジョイントカップ  
Joint cup  
Gelenkkapsel  
Noix de cardan

《モーターコード》  
Motor cables  
Motorkabel  
Câbles du moteur


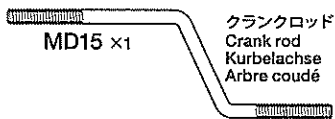


★コードの端子部分を曲げます。  
★Bend terminals as shown.  
★Anschlußkabel wie abgebildet biegen.  
★Orienter les câbles comme indiqué.

23

-  3×8mm丸ビス  
Screw  
Schraube  
Vis  
BA3 ×5
-  3mmナット  
Nut  
Mutter  
Ecrou  
BA4 ×5

24

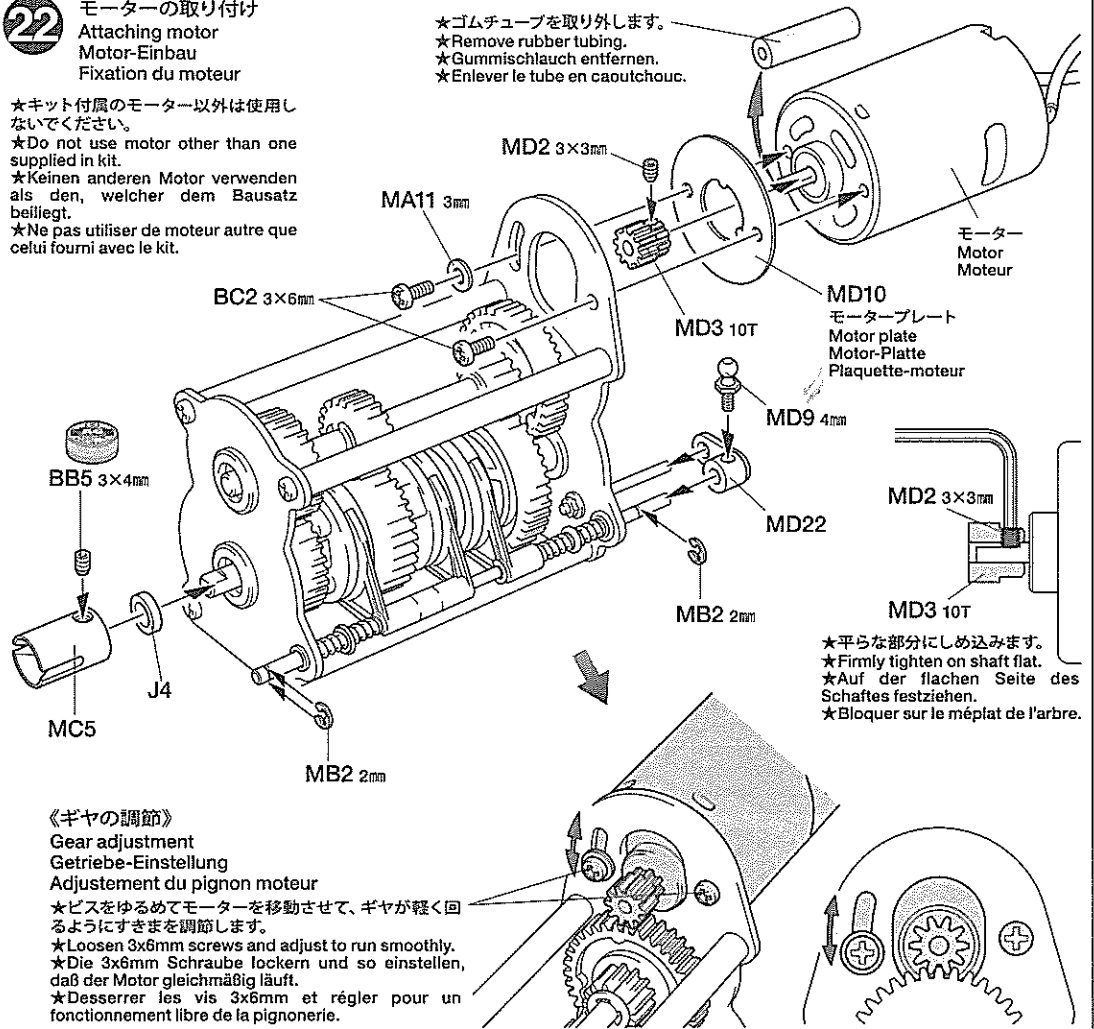
-  4mmアジャスター  
Adjuster  
Einstellstück  
Chape à rotule  
MD13 ×2
-  クランクロッド  
Crank rod  
Kurbelachse  
Arbre coudé  
MD15 ×1

22

モーターの取り付け  
Attaching motor  
Motor-Einbau  
Fixation du moteur

★キット付属のモーター以外は使用しないでください。  
★Do not use motor other than one supplied in kit.  
★Keinen anderen Motor verwenden als den, welcher dem Bausatz beiliegt.  
★Ne pas utiliser de moteur autre que celui fourni avec le kit.

★ゴムチューブを取り外します。  
★Remove rubber tubing.  
★Gummischlauch entfernen.  
★Enlever le tube en caoutchouc.

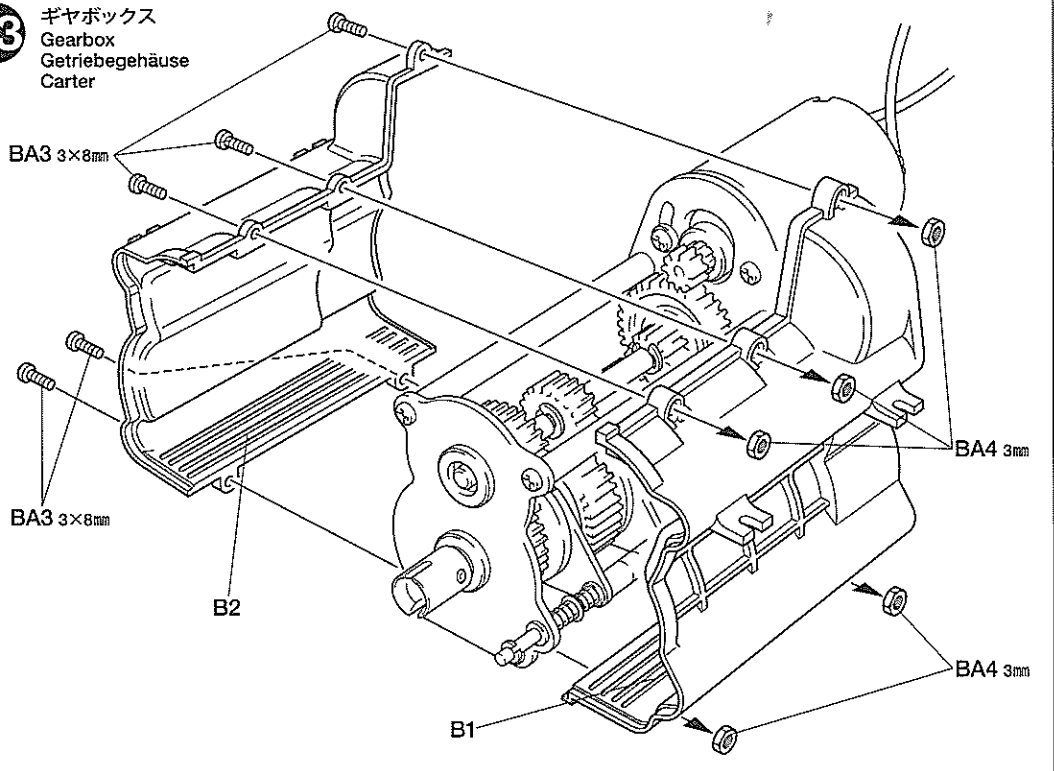


《ギヤの調節》  
Gear adjustment  
Getriebe-Einstellung  
Adjustement du pignon moteur

★ビスをゆるめてモーターを移動させて、ギヤが軽く回るようにすきまを調節します。  
★Loosen 3x6mm screws and adjust to run smoothly.  
★Die 3x6mm Schraube lockern und so einstellen, daß der Motor gleichmäßig läuft.  
★Desserrer les vis 3x6mm et régler pour un fonctionnement libre de la pignonerie.

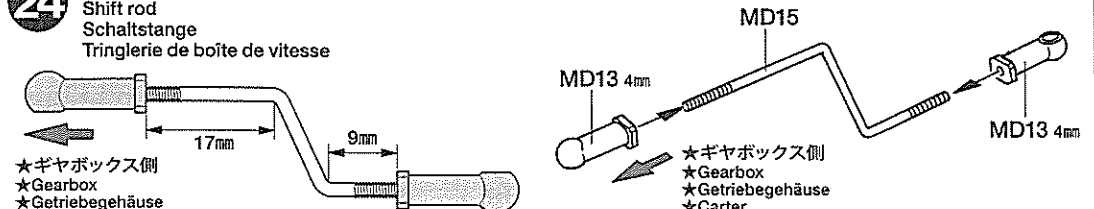
23

ギヤボックス  
Gearbox  
Getriebegehäuse  
Carter



24

シフトロッド  
Shift rod  
Schaltstange  
Tringlerie de boîte de vitesse



★ギヤボックス側  
★Gearbox  
★Getriebegehäuse  
★Carter

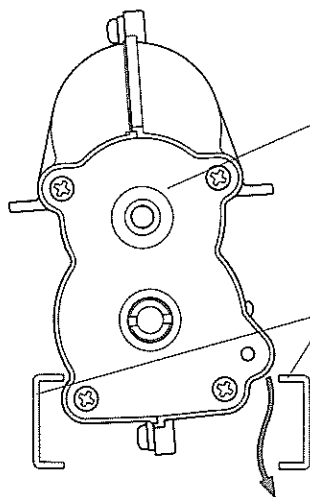
★ギヤボックス側  
★Gearbox  
★Getriebegehäuse  
★Carter

25



BC2 x4

3×6mm丸ビス  
Screw  
Schraube  
Vis



ギヤボックス  
Gearbox  
Getriebegehäuse  
Carter

★ギヤボックスを左右にかたむけながら取り付けます。  
★Attach as shown.  
★Gemäß Abbildung einbauen.  
★Monter comme indiqué.

シャーシフレーム  
Chassis frame  
Fahrgestellrahmen  
Longerons du châssis

## 25 ギヤボックスの取り付け

Attaching gearbox  
Getriebegehäuse-Einbau  
Fixation du carter

BC2 3×6mm

ギヤボックス  
Gearbox  
Getriebegehäuse  
Carter

シフトロッド  
Shift rod  
Schaltstange  
Tringlerie de boîte  
de vitesse

MD20  
プロペラシャフト (長)  
Propeller shaft (long)  
Antriebswelle (lang)  
Arbre de transmission  
(long)

シフトロッド  
Shift rod  
Schaltstange  
Tringlerie de boîte  
de vitesse

E 26~40

26



BA3 x1

3×8mm丸ビス  
Screw  
Schraube  
Vis



BB4 x2

2×5mmトラス丸ビス  
Screw  
Schraube  
Vis



BA6 x1

3mmフランジナット  
Flange nut  
Kragennutter  
Ecroû à flasque



ME1 x3

3×8mm丸ビス  
Screw  
Schraube  
Vis



ME7 x1

3mmタイトナット  
Press nut  
Druckmutter  
Ecroû de pression



MA14 x1

4mmビローボール  
Ball connector  
Kugelkopf  
Connecteur à rotule



ME13 x1

リターンコイル  
Return spring  
Ausrück-Feder  
Ressort de retour



ME14 x1

サポートコイル  
Support spring  
Feder der Abstützung  
Ressort de support



ME15 x1

ジョイントナット  
Coupler nut  
Spannmutter  
Ecroû d'attelage

《※カブラースイッチ固定ビス》

※Coupler switch screw  
※Schraube des Koppelschalters  
※Vis de la commande de sellette



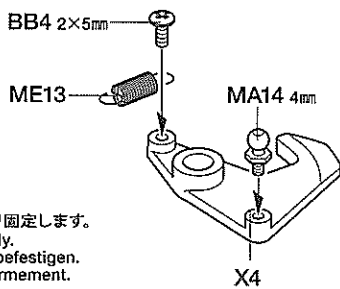
ME4 x1

1.6×10mm丸ビス  
Screw  
Schraube  
Vis

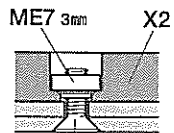
## 26 カブラーの組み立て

Coupler  
Sattelpkupplung  
Sellette d'attelage

TROP. 5&amp;11



★しっかり固定します。  
★Fix firmly.  
★Sicher befestigen.  
★Fixer fermement.



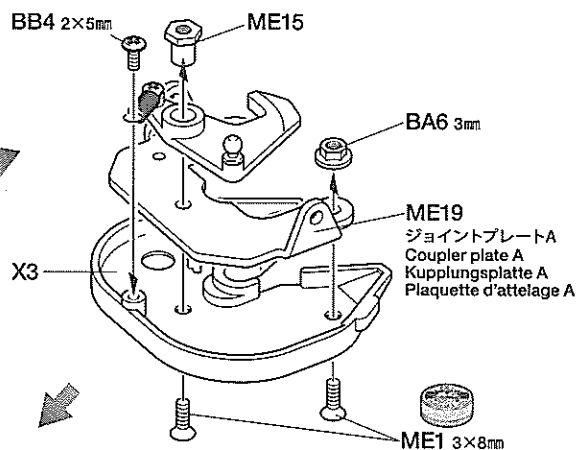
ME1 3×8mm

ME7 3mm X2  
BA3 3×8mm

ME7 3mm

X2 X1 ME14

ME1 3×8mm



《※TROP.11カブラースイッチ》

※56511 Coupler switch  
※56511 Koppelschalter  
※56511 Commande  
de sellette

※カブラースイッチ  
※Coupler switch  
※Koppelschalter  
※Commande de sellette

ME4 1.6×10mm

27

- 3×8mm丸ビス  
Screw  
Schraube  
Vis
- BA3 ×2**
- 3×10mmタッピングビス  
Tapping screw  
Schneidschraube  
Vis taraudeuse
- BB1 ×2**
- 3×8mmタッピングビス  
Tapping screw  
Schneidschraube  
Vis taraudeuse
- BC3 ×2**
- 2mmEリング  
E-ring  
E-Ring  
Girclip
- MB2 ×1**
- ホールドスプリング  
Hold spring  
Haltefeder  
Ressort de fixation
- ME12 ×1**
- 3×60mmリンクピン  
Link pin  
Lenkerboizen  
Axe d'articulation
- ME9 ×1**

- 2×75mm両ネジシャフト  
Threaded shaft  
Gewindestange  
Tige filetée
- ME10 ×1**
- 3×28mmシャフト  
Shaft  
Achse  
Axe
- ME11 ×1**
- 六角マウント  
Hexagonal mount  
Sechskantbefestigung  
Support hexagonal
- ME18 ×1**

- ジョイントプレートB  
Coupler plate B  
Kupplungsplatte B  
Plaquette d'attelage B
- ME20 ×1**

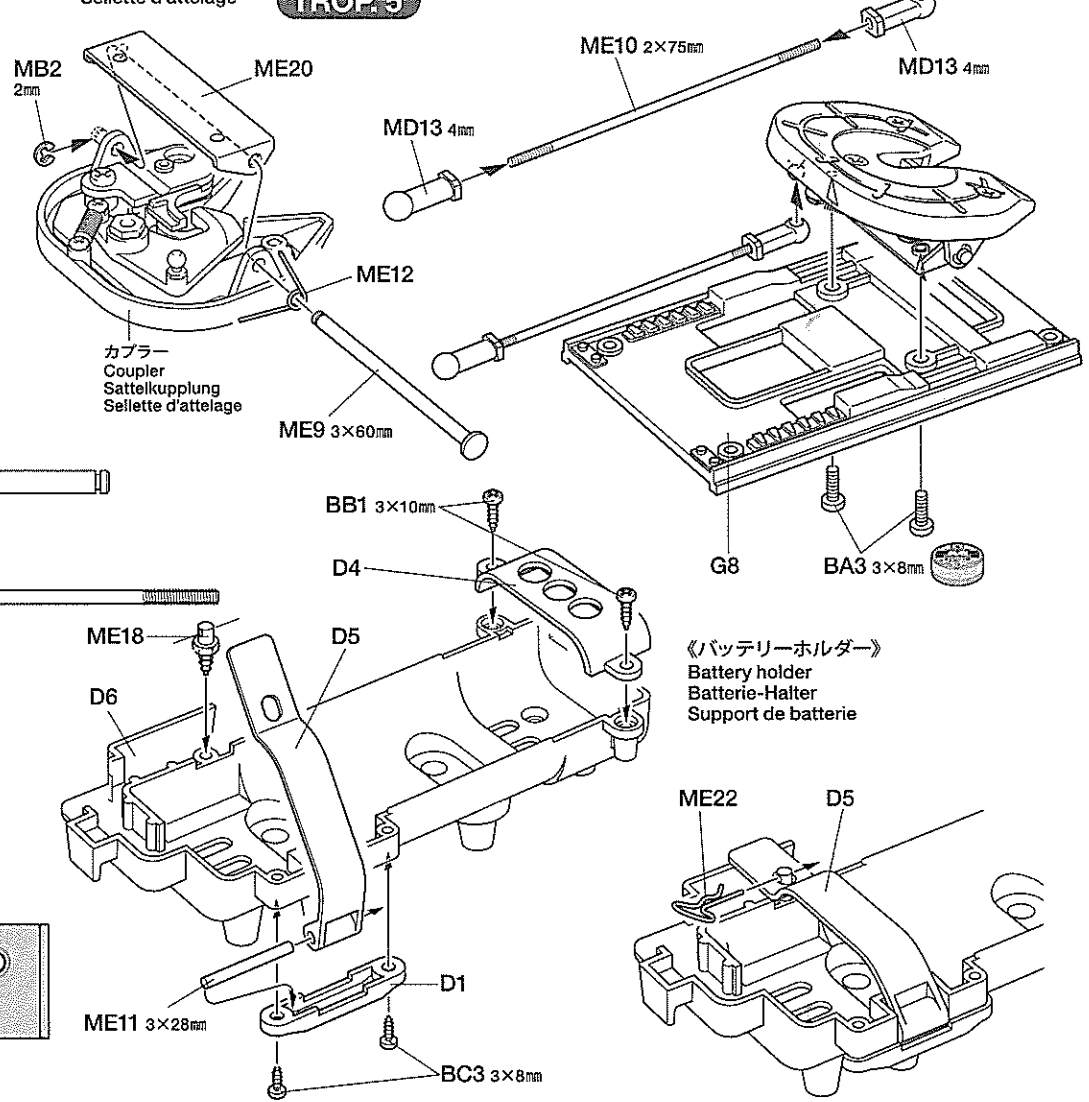
- 4mmアジャスター  
Adjuster  
Einstellstück  
Chape à rotule
- MD13 ×2**
- スナップピン(大)  
Snap pin (large)  
Federstift (groß)  
Epingle métallique (grande)
- ME22 ×1**

28

- 3×8mm丸ビス  
Screw  
Schraube  
Vis
- BA3 ×4**
- 3×60mm丸ビス  
Screw  
Schraube  
Vis
- ME8 ×2**

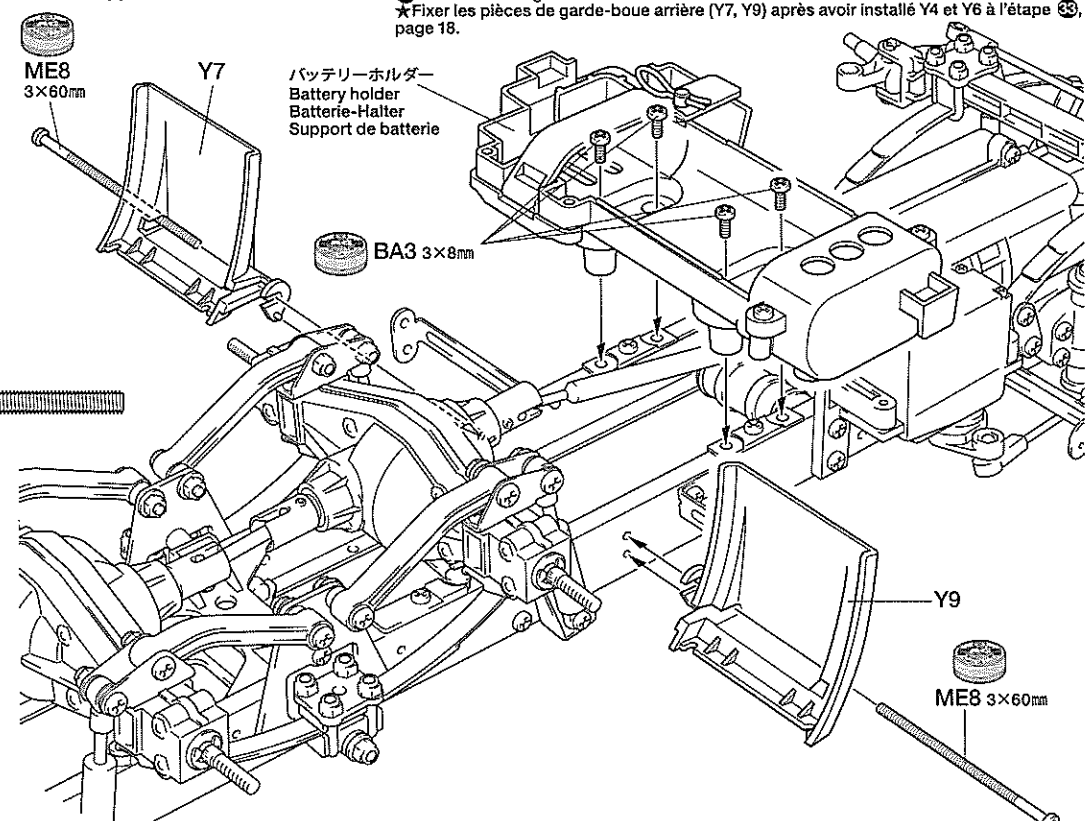
★リヤフェンダー(Y部品)は先端がとがっている部分があります。組み立ての際には注意してください。  
★Rear fender parts (Y Parts) have sharp edges. Handle carefully during assembly.  
★Teile der hinteren Schutzbleche (Y Teile) haben scharfe Kanten. Beim Zusammenbau vorsichtig damit umgehen.  
★Les pièces de garde-boue arrière (Y) présentent des arêtes vives. Les manipuler avec soin durant assemblage.

27 トレーラージョイント  
Coupler  
Sattelkupplung  
Seillette d'attelage



28 バッテリーホルダーの取り付け  
Battery holder  
Batterie-Halter  
Support de batterie

★リヤフェンダー部品(Y7, Y9)は、P18 ㉓でY4, Y6を取り付けて位置決めをしてからネジをしっかり締め込んでください。  
★Secure rear fender parts (Y7, Y9) after attaching Y4 and Y6 at step ㉓ on page 18.  
★Die Teile der hinteren Schutzbleche (Y7, Y9) festmachen, nachdem Y4 und Y6 bei Schritt ㉓ auf Seite 18 angebracht wurden.  
★Fixer les pièces de garde-boue arrière (Y7, Y9) après avoir installé Y4 et Y6 à l'étape ㉓, page 18.



29

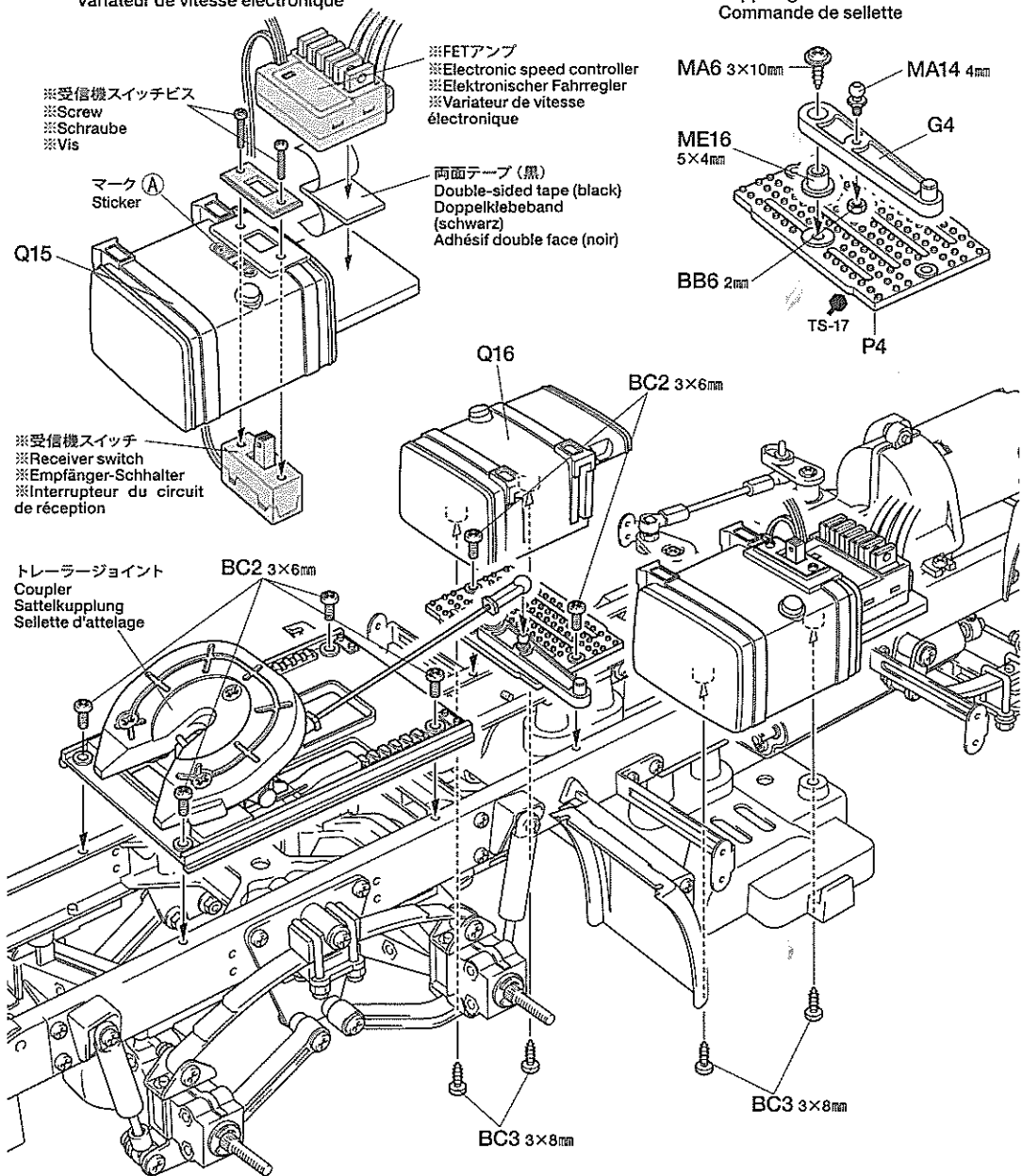
- BC2 x6 3×6mm丸ビス  
Screw  
Schraube  
Vis
- BC3 x4 3×8mmタッピングビス  
Tapping screw  
Schneidschraube  
Vis taraudeuse
- BB6 x1 2mmナット  
Nut  
Mutter  
Ecrou
- MA6 3×10mmフランジタッピングビス  
Flange tapping screw  
Kragenschraube  
Vis taraudeuse à flasque
- MA14 4mmビローボール  
Ball connector  
Kugelkopf  
Connecteur à rotule
- ME16 5×4mm丸ブッシュ  
Round bushing  
Kreishülse  
Entretoise

29

FETアンプの取り付け  
Electronic speed controller  
Elektronischer Fahrregler  
Variateur de vitesse électronique

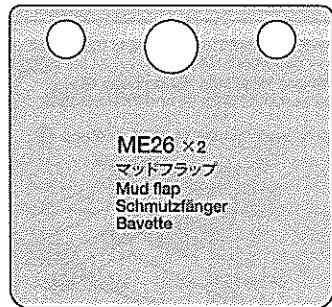
TROP. 5&11

《ジョイントレバー》  
Coupler lever  
Kupplungshebel  
Commande de sellette



30

- BC2 x2 3×6mm丸ビス  
Screw  
Schraube  
Vis
- BB2 x4 2×8mmタッピングビス  
Tapping screw  
Schneidschraube  
Vis taraudeuse
- BB4 x4 2×5mmトラス丸ビス  
Screw  
Schraube  
Vis
- ME6 x2 3mmナット (薄)  
Nut  
Mutter  
Ecrou



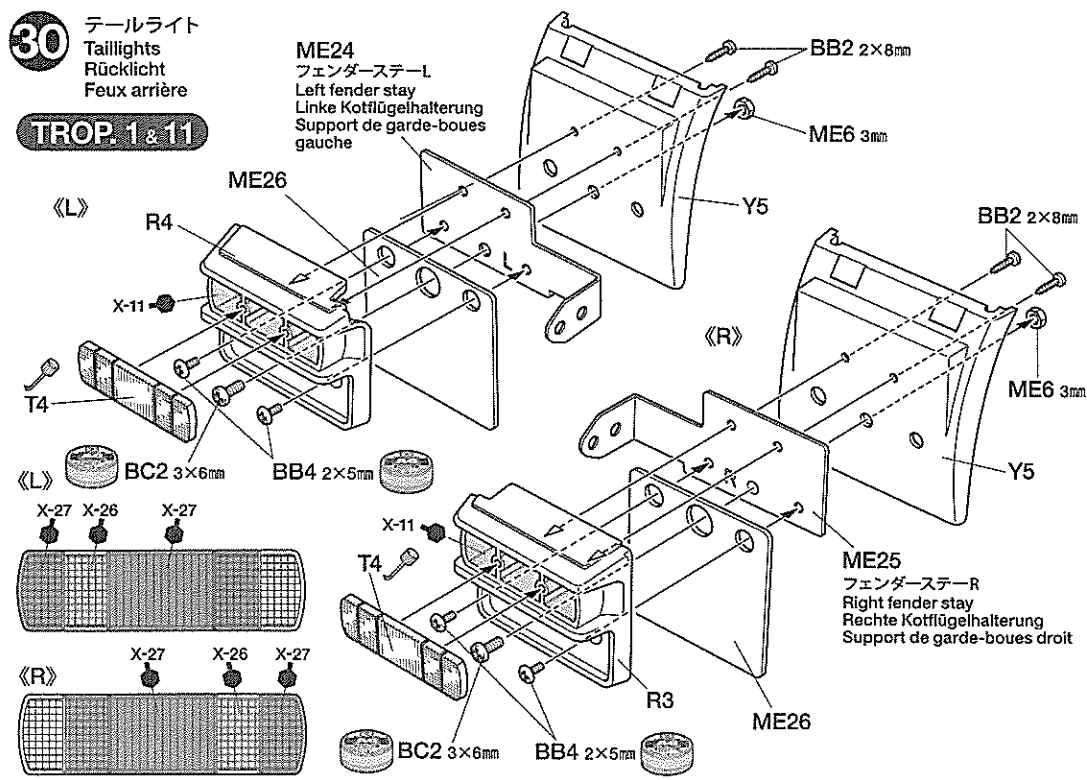
30

テールライト  
Taillights  
Rücklicht  
Feux arrière

TROP. 1&11

ME24 フェンダーステー-L  
Left fender stay  
Linke Kotflügelhalterung  
Support de garde-boues gauche





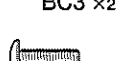
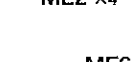
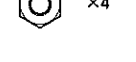
このマークは接着指示のマークです。接着面を確認して、プラスチックモデル用接着剤で接着してください。  
★Apply plastic cement to the place shown by this mark.  
★Auf die mit dieser Markierung angegebenen Stellen Markierkleber auftragen.  
★Apposer de la colle pour maquettes plastique aux endroits indiqués par ce marquage.

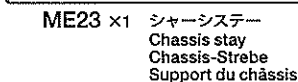


**TAMIYA**  
**CEMENT** (ゴムタイヤ用) タミヤ瞬間接着剤  
RCカーのゴムタイヤ専用開発された瞬間接着剤です。コーナリング中などのタイヤの変形に耐える強力な接着力はもちろん、粘りが低いため組立て時に接着剤が隅々まで行きわたったりしやすいのも特徴です。5gアルミチューブ入りで、約20本のタイヤを接着することができます。マイクロノズル2本付き

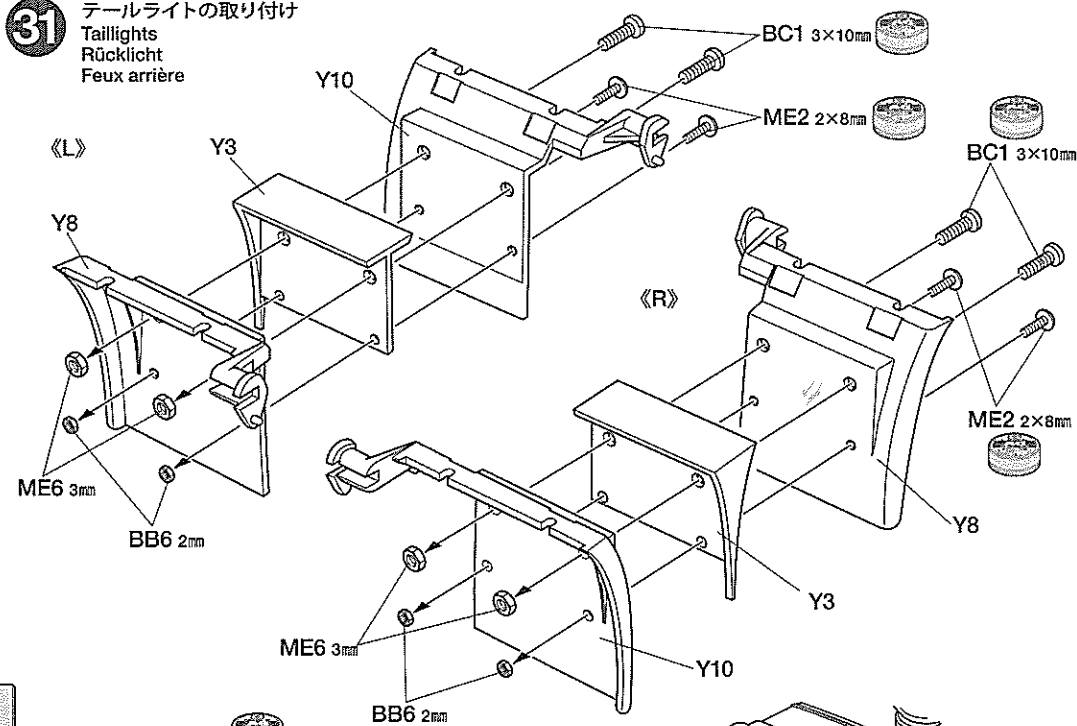


31

-  3×15mm丸ビス  
Screw Schraube Vis  
BA1 ×4
-  3×12mm丸ビス  
Screw Schraube Vis  
BA2 ×2
-  3×10mm丸ビス  
Screw Schraube Vis  
BC1 ×4
-  3×8mmタッピングビス  
Tapping screw Schneidschraube Vis taraudeuse  
BC3 ×2
-  2×8mmトラス丸ビス  
Screw Schraube Vis  
ME2 ×4
-  3mmナット (薄)  
Nut Mutter Ecrou  
ME6 ×4
-  2mmナット  
Nut Mutter Ecrou  
BB6 ×4

-  ME23 ×1 シャーシステー  
Chassis stay Chassis-Strebe Support du châssis

31 テールライトの取り付け  
Taillights Rücklicht Feux arrière



テールライト《L》  
Taillights Rücklicht Feux arrière

BA2 3×12mm

BC3 3×8mm

《G11 (2mmナット回し)》  
Wrench Mutternschlüssel Clé



- ★十字レンチと共にナット回し(2mm)として利用してください。
- ★Use G11 when attaching 2mm nut.
- ★Zum Befestigen der 2mm Mutter G11 verwenden.
- ★Utiliser G11 pour serrer les écrous de 2mm.

BA1 3×15mm

《L》

ME23

BA1 3×15mm

《R》

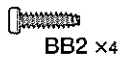
- ★テールライト、フェンダー部品は、P18 ㉔でY4、Y6を取り付けて位置決めをしてからネジをしっかり締め込んでください。
- ★Secure taillight and fender parts after attaching Y4 and Y6 at step ㉔ on page 18.
- ★Heckleuchte und Schutzblechteile festmachen, nachdem Y4 und Y6 bei Schritt ㉔ auf Seite 18 angebracht wurden.
- ★Fixer les feux arrière et les pièces des garde-boue après avoir installé Y4 et Y6 à l'étape 33, page ㉔.

テールライト《R》  
Taillights Rücklicht Feux arrière

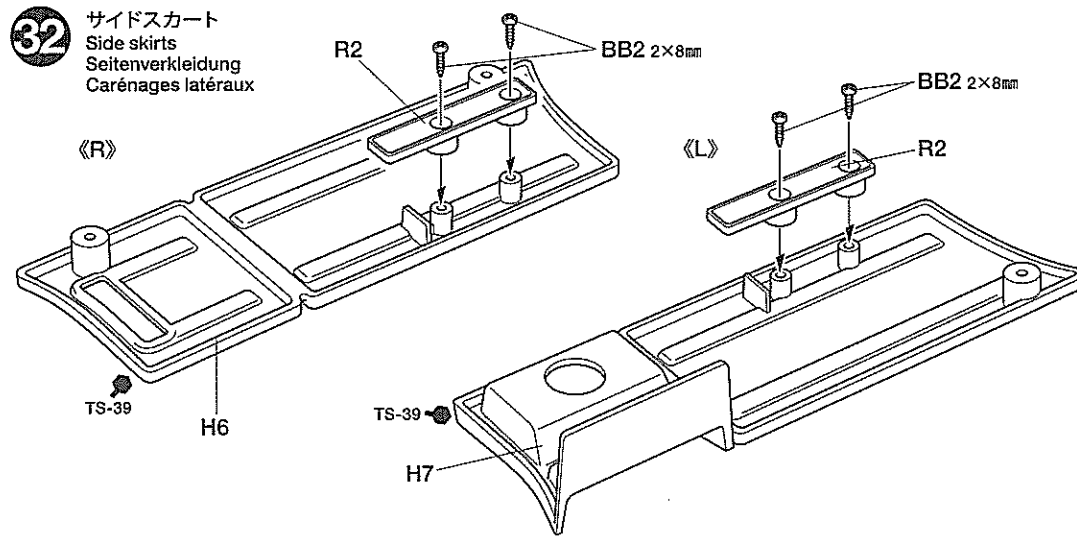
BA2 3×12mm

BC3 3×8mm

32

-  2×8mmタッピングビス  
Tapping screw Schneidschraube Vis taraudeuse  
BB2 ×4

32 サイドスカート  
Side skirts Seitenverkleidung Carénages latéraux



●のマークは塗装指示のマークです。プラスチックモデル用塗料で塗装します。ボディ全体はタミヤカラー・スプレーで、窓枠などの細部はタミヤカラー・アクリル、エナメル塗料で仕上げてください。

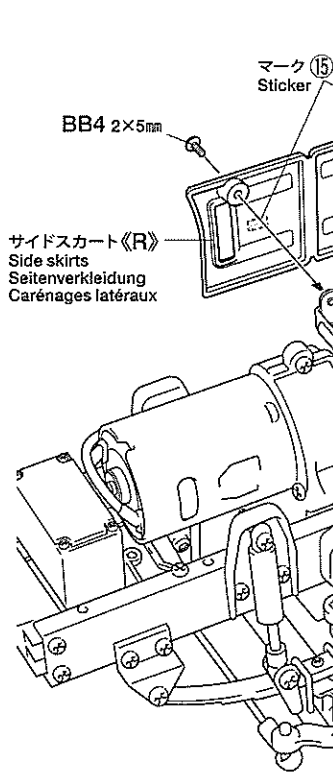
● This mark denotes numbers for Tamiya Paint colors. Use Tamiya Spray Paint over whole body. Finish window frames with Tamiya Acrylic Paint or Enamel Paint.

● Dieses Zeichen gibt die Tamiya Farbnummern an. Die gesamte Karosserie mit Tamiya Sprayfarbe lackieren. Die Fensterrahmen mit Tamiya Acrylfarbe oder Emaillack fertigstellen.

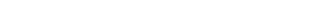
● Ce signe indique la référence de la peinture Tamiya à utiliser. Utiliser de la peinture en bombe Tamiya pour peindre la carrosserie. Peindre les entourages de vitres avec de la peinture acrylique ou enamel Tamiya.

33

BB4 × 4  
2×5mmトラス丸ビス  
Screw  
Schraube  
Vis



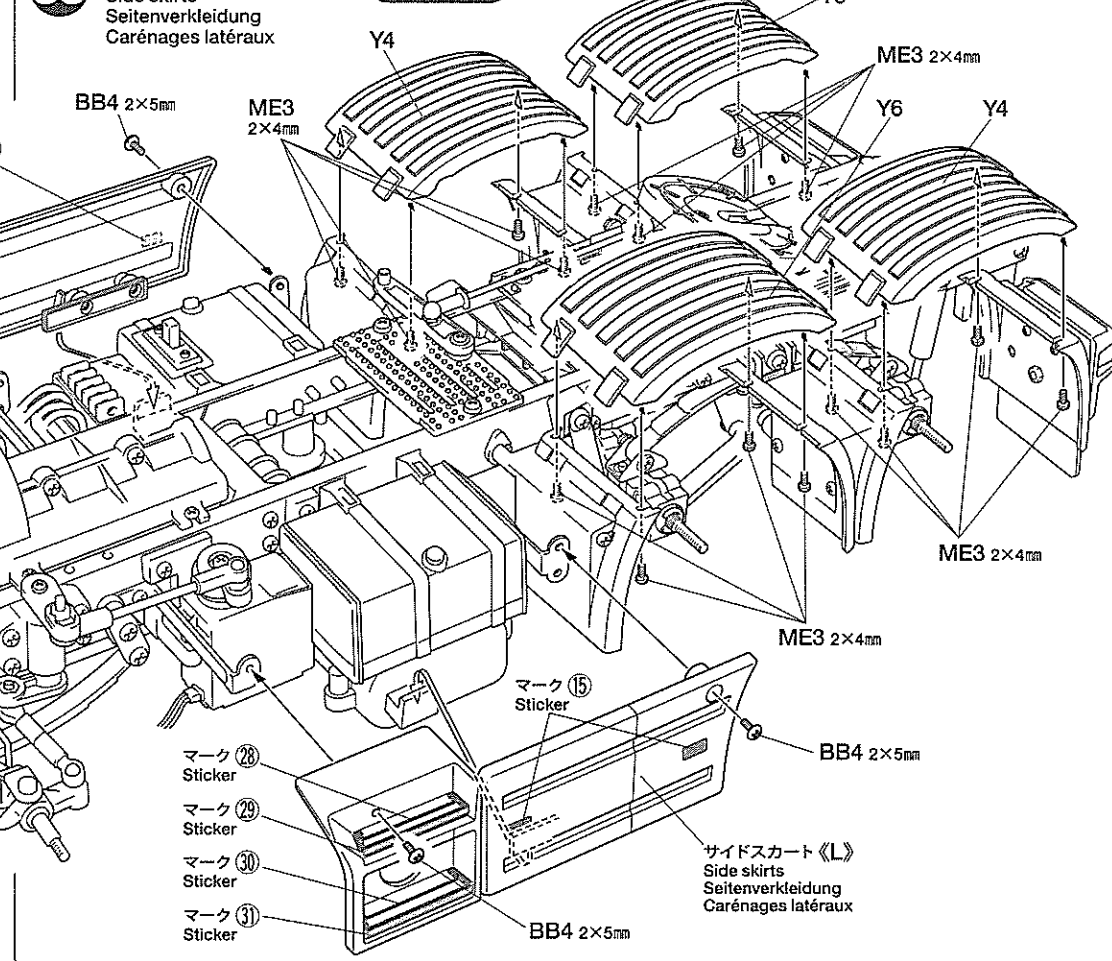
ME3 × 16  
2×4mm丸ビス  
Screw  
Schraube  
Vis



33

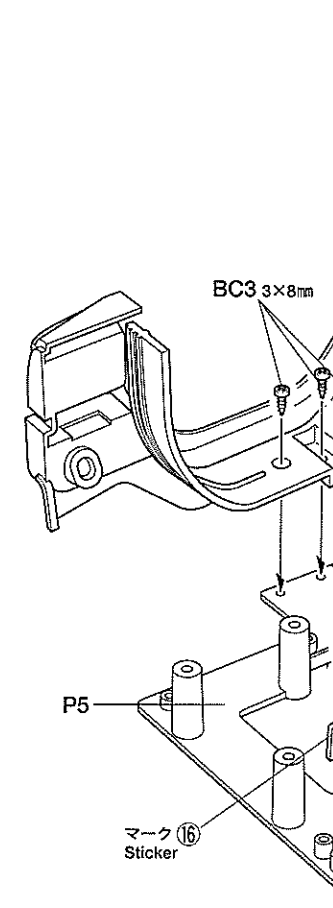
サイドスカートの取り付け  
Side skirts  
Seitenverkleidung  
Carénages latéraux

TROP. 5



34

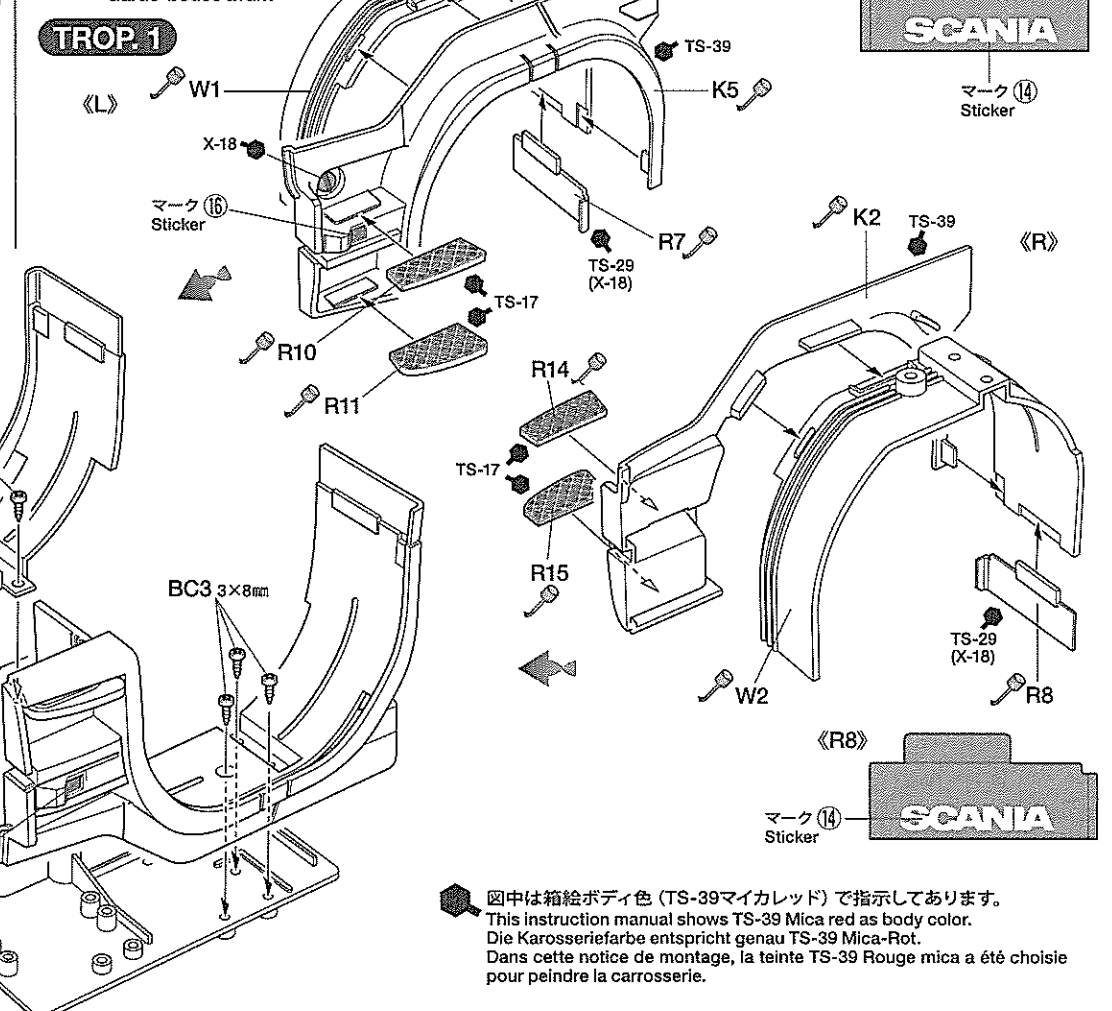
BC3 × 6  
3×8mmタッピングビス  
Tapping screw  
Schneidschraube  
Vis taraudeuse



34





フロントフェンダー  
Front fenders  
Vordere Kotflügel  
Garde-boues avant

TROP. 1




図中は箱絵ボディ色 (TS-39マイカレッド) で指示してあります。  
This instruction manual shows TS-39 Mica red as body color.  
Die Karosseriefarbe entspricht genau TS-39 Mica-Rot.  
Dans cette notice de montage, la teinte TS-39 Rouge mica a été choisie pour peindre la carrosserie.

35

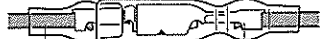
-  3×15mm丸ビス  
Screw  
Schraube  
Vis  
BA1 ×1
-  3×6mm丸ビス  
Screw  
Schraube  
Vis  
BC2 ×8
-  3mmフランジナット  
Flange nut  
Kragenmutter  
Ecrou à flasque  
BA6 ×1
-  3mm板ラグ  
Terminal  
Anschlussklemme  
Cosse  
ME17 ×1

36

-  3×8mmタッピングビス  
Tapping screw  
Schneidschraube  
Vis taraudeuse  
BC3 ×2

《モーターコードのつなぎ方》

Motor cables  
Motorkabel  
Câbles du moteur

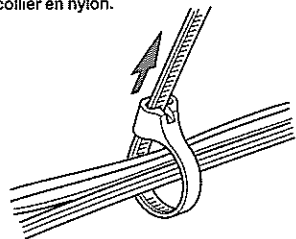


モーター側 Motor Moteur	アンプ側 Speed controller Fahrregler Variateur de vitesse
--------------------------	--

黄コード Yellow Gelb Jaune	プラスコード(+) (+) Cable (+) Kabel (+) Câble
緑コード Green Grün Vert	マイナスコード(-) (-) Cable (-) Kabel (-) Câble

★コネクター部はしっかりつないでください。  
★Connect cables firmly.  
★Die Kabel fest zusammenstecken.  
★Connecter fermement les câbles.

★配線コードはジャマにならないようにナイロンバンドでたばねておきます。  
★Secure cables using nylon band.  
★Kabel mit Nylonband zusammenbinden.  
★Maintenir les câbles en place avec un collier en nylon.



★余分な部分はニッパーなどで切り取ります。  
★Cut off excess portion using side cutters.  
★Überstand mit Seitenschneider abschneiden.  
★Enlever la partie excédentaire avec des pinces coupantes.

**HERANUL GREASE**

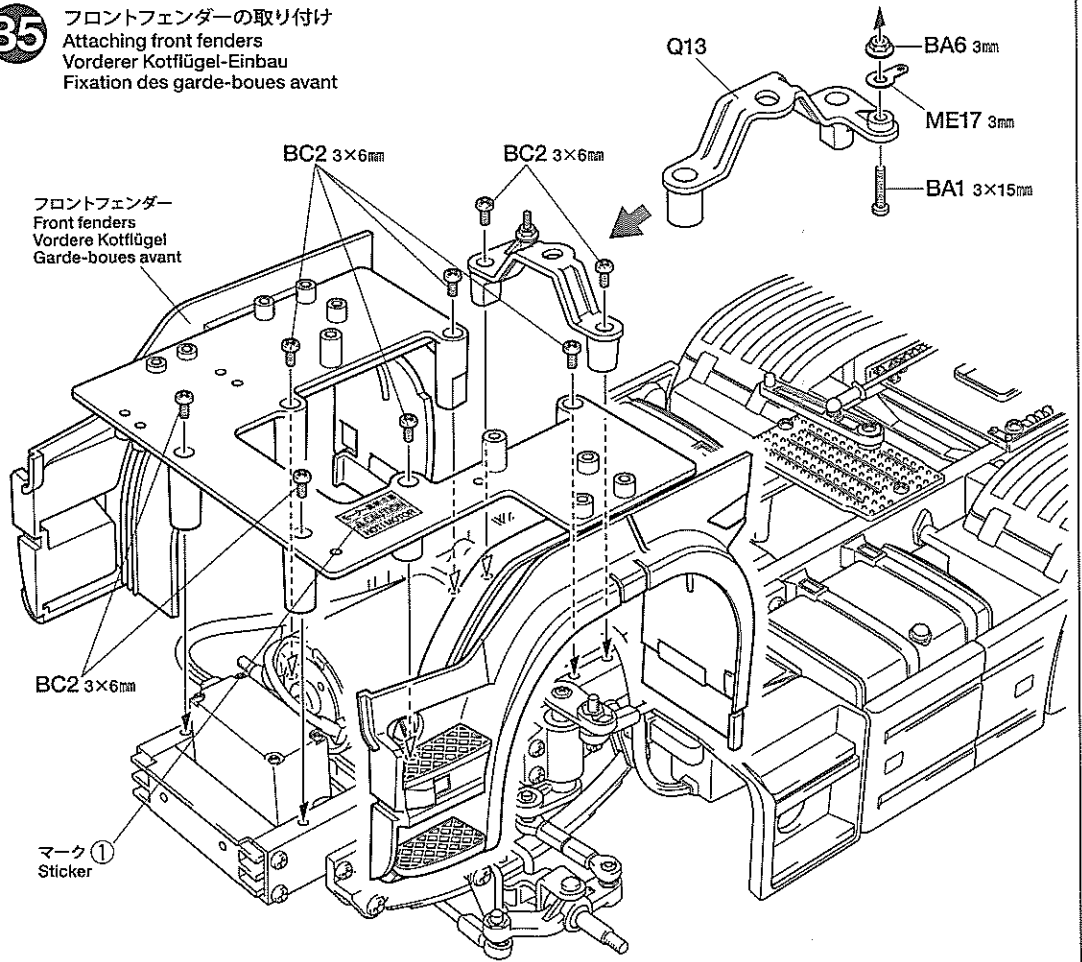
タミヤセラミックグリス

ファイナセラミックの原料として使われるボロンナイトライドの微粒子を配合した高性能グリスです。特に歯車パーツに効果的。ギヤや軸受け、ジョイント部分などにつけて動きをなめらかにし、摩擦をおさえます。

This is a very effective ceramic grease formulated with Boron Nitride and is ideal for lubricating all gears, bearings and joints on radio control cars. Reduces friction and prolongs life of parts.

35

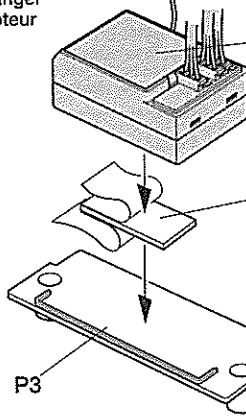
フロントフェンダーの取り付け  
Attaching front fenders  
Vorderer Kotflügel-Einbau  
Fixation des garde-boues avant



36

受信機の取り付け  
Receiver  
Empfänger  
Récepteur

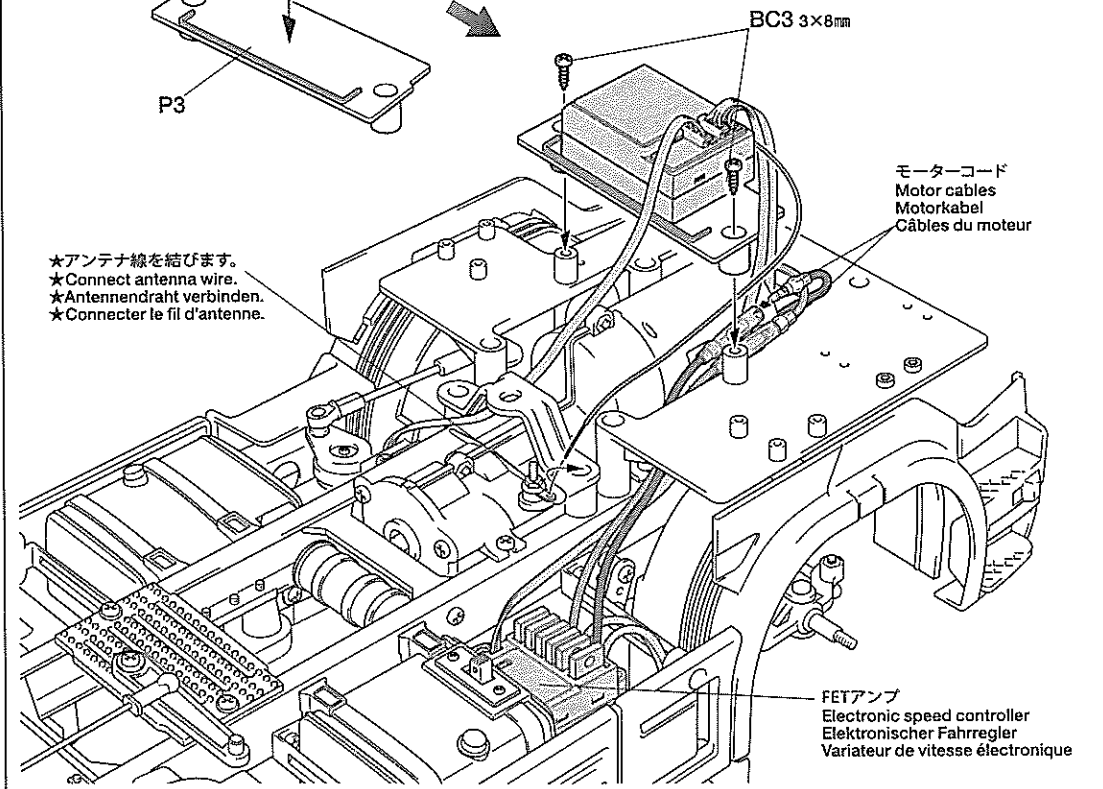
**TROP. 1 & 10 & 11**



※受信機  
※Receiver  
※Empfänger  
※Récepteur

★各プロポの説明書に従って、サーボコネクターを差し込みます。  
★Refer to the manual included with R/C unit.  
★Gemäß der bei der R/C-Einheit enthaltenen Anleitung.  
★Se référer au manuel inclus dans l'équipement R/C.

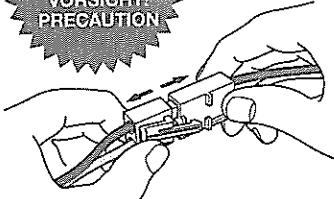
両面テープ (黒)  
Double-sided tape (black)  
Doppelklebeband (schwarz)  
Adhésif double face (noir)



★アンテナ線を結びます。  
★Connect antenna wire.  
★Antennendraht verbinden.  
★Connecter le fil d'antenne.

37

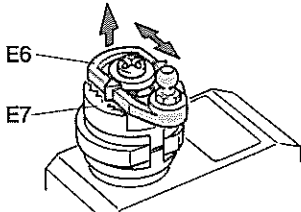
注意してください  
CAUTION  
VORSICHT!  
PRECAUTION



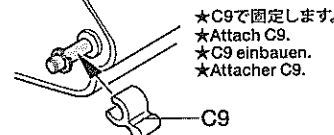
★走行させない時は必ず走行用バッテリーのコネクターを外してください。  
★Disconnect battery when the car is not being used.  
★Akkusstecker abziehen, wenn das Auto nicht in Betrieb.  
★Deconnecter la batterie lorsque le modèle n'est pas utilisé.

38

★サーボホーンは長さの調節ができます。サーボのストローク（作動角度）によって長さを決めてください。  
★Adjust servo horn length according to the stroke of servo.  
★Servohorn längs gemäß des Servo-Ausschlags einstellen.  
★Régler la longueur du palonnier en fonction de la course du servo.

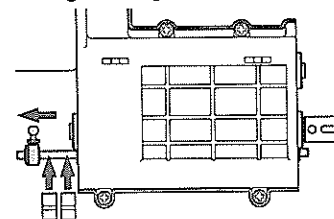


《2チャンネルで走行させる時》  
When using 2ch radio  
Bei Verwendung einer 2-Kanal-Funkfernsteuerung  
Lors de l'utilisation d'une radio 2 voies

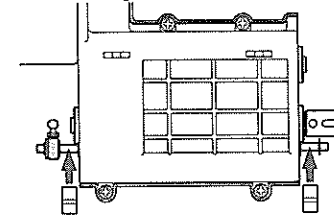


★C9で固定します。  
★Attach C9.  
★C9 einbauen.  
★Attacher C9.

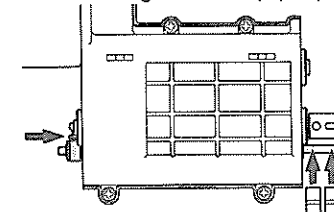
(ローギヤ) / Low gear  
Niedrigster Gang / Première (lente)



(セカンドギヤ) / Second gear  
Zweiter Gang / Seconde (intermédiaire)



(トップギヤ) / Top gear  
Höchster Gang / Troisième (rapide)

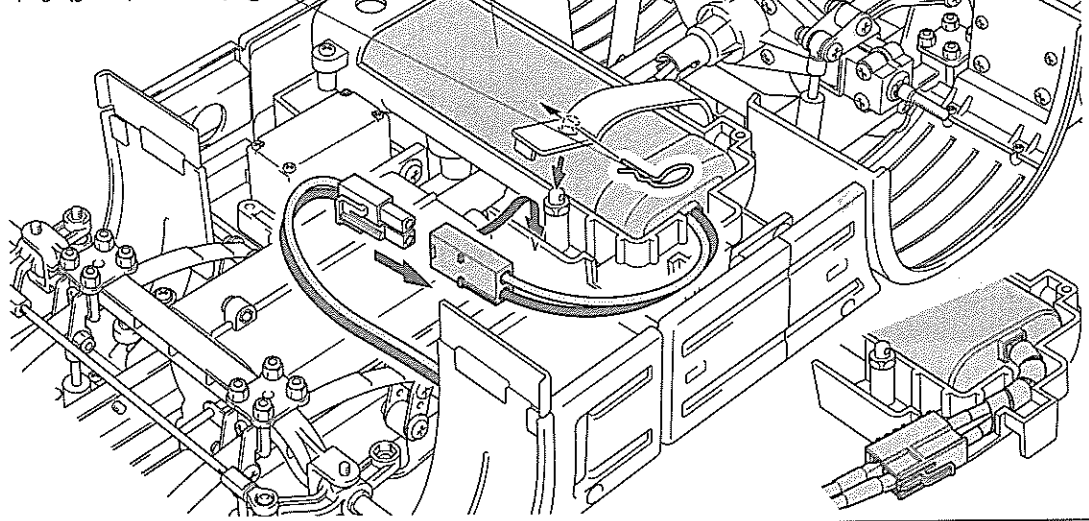


37

走行用バッテリーの搭載  
Installing battery pack  
Einlegen des Akkupacks  
Installation du pack d'accus

※タミヤ走行用バッテリー  
※Tamiya Battery Pack  
※Tamiya Akkupack  
※Pack d'accus Tamiya

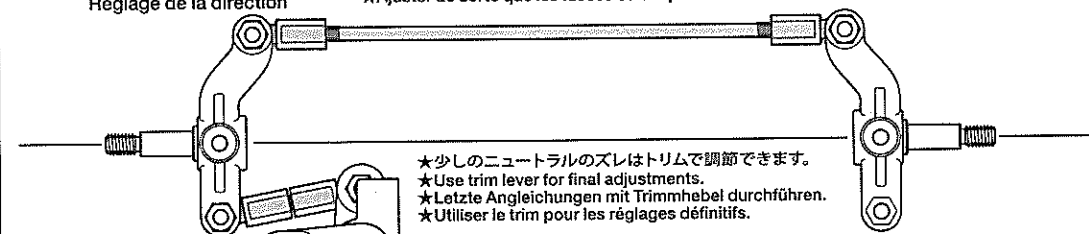
27で取り付けしたスナップピン(大)  
Snap pin (large) attached in step 27  
Federstift (groß) angebracht in Schritt 27  
Epingle (grande) fixée à l'étape 27



38

《ステアリングの調節》  
Steering adjustments  
Einstellung der Schubstangen  
Réglage de la direction

★プロポのスティックが中立のとき、アップライトシャフトが一直線になるように調節します。  
★Adjust so that the uprights are parallel to each other.  
★So einstellen, daß die Achsschenkel parallel zueinander stehen.  
★Ajuster de sorte que les fusées soient parallèles l'une à l'autre.



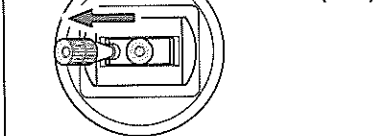
★少しのニュートラルのズレはトリムで調節できます。  
★Use trim lever for final adjustments.  
★Letzte Angleichungen mit Trimmhebel durchführen.  
★Utiliser le trim pour les réglages définitifs.

★サーボは必ず、ニュートラルの状態にしておきます。  
★Make sure the servo is in neutral.  
★Servo soll in Neutralstellung sein.  
★S'assurer que le servo est au neutre.

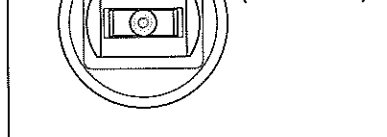
《シフトの確認》

Shift  
Schalten  
Changement de vitesse

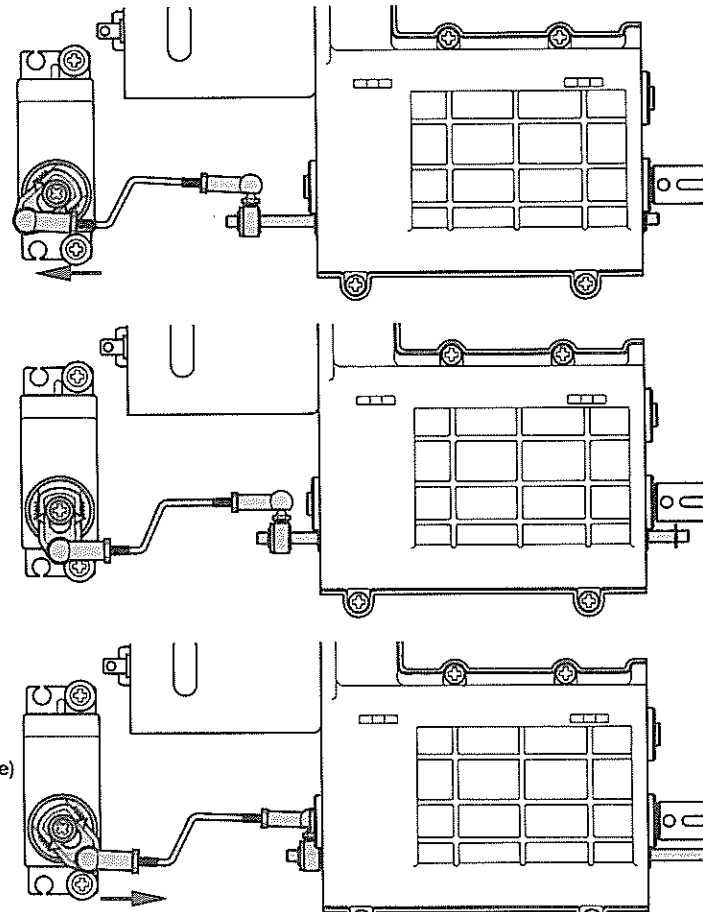
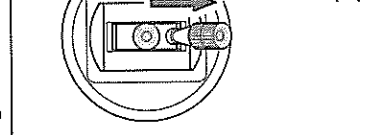
(ローギヤ)  
Low gear  
Niedrigster Gang  
Première (lente)



(セカンドギヤ)  
Second gear  
Zweiter Gang  
Seconde (intermédiaire)



(トップギヤ)  
Top gear  
Höchster Gang  
Troisième (rapide)





39

BB3 2×5mmキャップスクリュー  
Cap screw  
Zylinderkopfschraube  
Vis à tête cylindrique

BB6 2mmナット  
Nut  
Mutter  
Ecrou

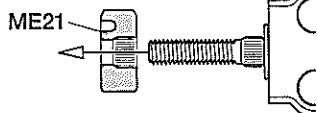
40

ME5 4mmフランジロックナット  
Flange lock nut  
Sicherungsmutter  
Ecrou nylstop à flasque

MA18 1150メタル  
Metal bearing  
Metall-Lager  
Palier en métal

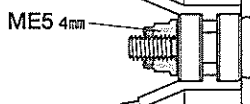
ME21 ホイールハブ  
Wheel hub  
Radnabe  
Moyeu de roue

《ホイールハブ》  
Wheel hub  
Radnabe  
Moyeu de roue



★取り付けの向きに注意してください。  
★Note placement.  
★Auf richtige Platzierung achten.  
★Noter le placement.

《ロックナット》  
Lock nut  
Sicherungsmutter  
Ecrou nylstop



★ナイロン部分までしっかりしめこみます。  
★Tighten up into nylon portion.  
★Anziehen, bis Gewinde aus Nylon Kunststoffteil schaut.  
★Serrer jusqu'à la bague en nylon.

フロントホイール  
Front wheel  
Vorderrad  
Roue avant

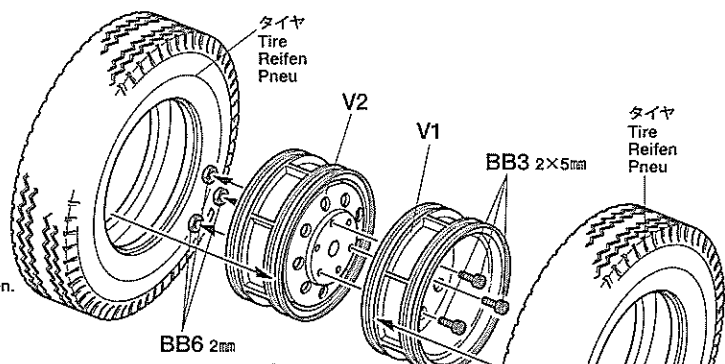
ME5 4mm

39

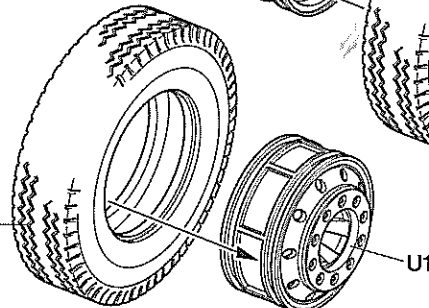
ホイールの組み立て  
Wheel assembly  
Rad-Zusammenbau  
Assemblage des roues

TROP. 8&9

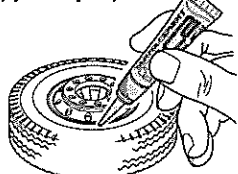
《リヤ》  
Rear  
Hinten  
Arrière  
★4個作ります。  
★Make 4.  
★4 Satz anfertigen.  
★Faire 4 jeux.



《フロント》  
Front  
Vorne  
Avant  
★2個作ります。  
★Make 2.  
★2 Satz anfertigen.  
★Faire 2 jeux.

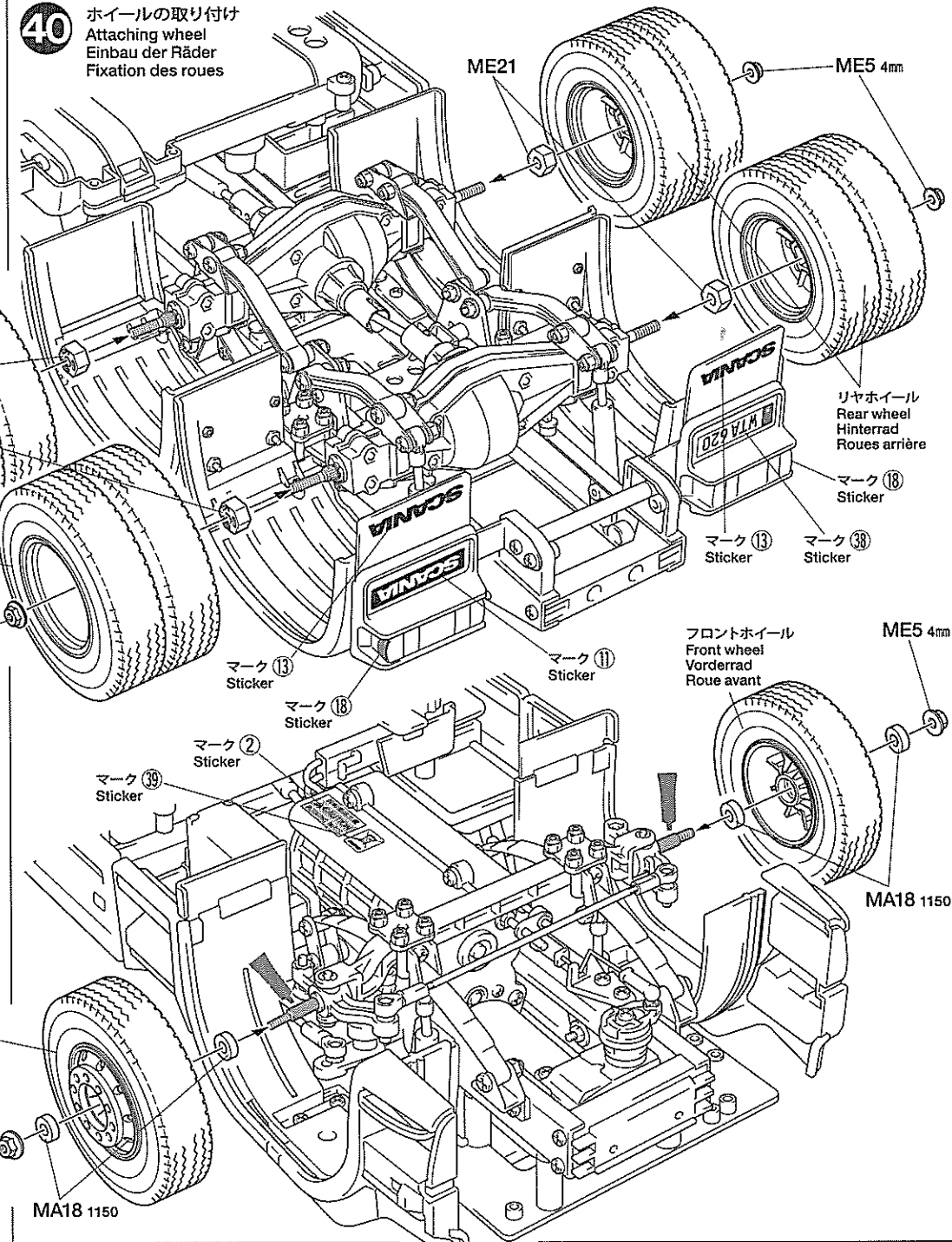


★瞬間接着剤をながし込み、ホイールとタイヤを接着します。  
★Apply instant cement.  
★Sekundenkleber auftragen.  
★Appliquer de la colle rapide (cyanoacrylate).



40

ホイールの取り付け  
Attaching wheel  
Einbau der Räder  
Fixation des roues



ME21  
ME5 4mm  
リヤホイール  
Rear wheel  
Hinterrad  
Roues arrière

ME5 4mm

マーク 13 Sticker

マーク 18 Sticker

マーク 10 Sticker

マーク 2 Sticker

マーク 11 Sticker

フロントホイール  
Front wheel  
Vorderrad  
Roue avant

ME5 4mm

MA18 1150

リヤホイール  
Rear wheel  
Hinterrad  
Roues arrière

マーク 18 Sticker

マーク 13 Sticker

マーク 38 Sticker

# F 41~51

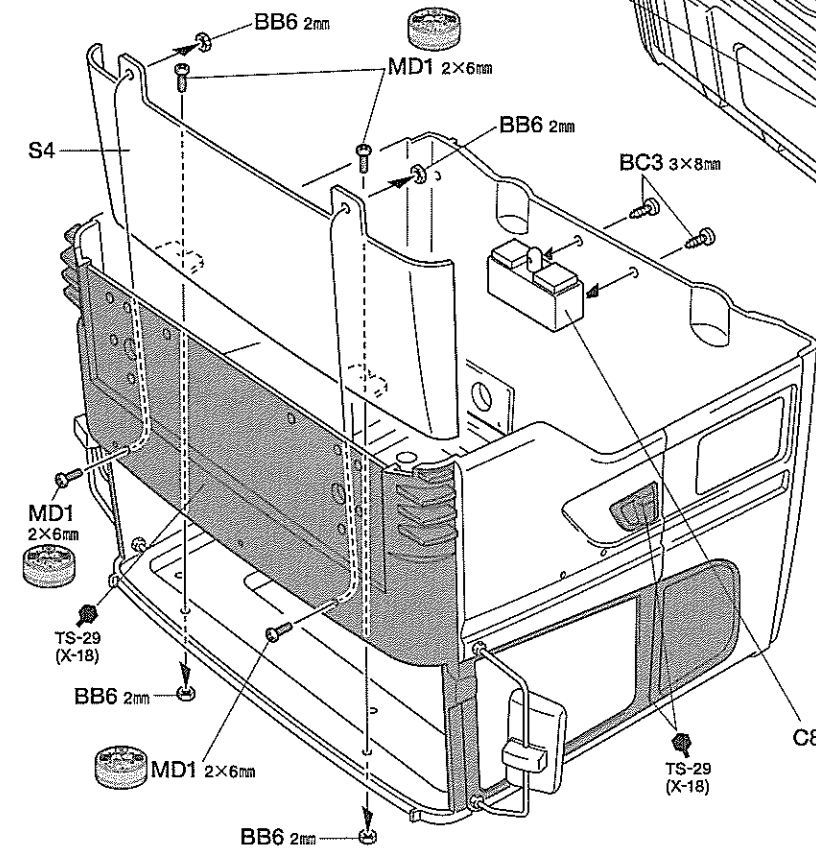
## 41

- MD1** ×4 2×6mm丸ビス  
Screw  
Schraube  
Vis
- BB6** ×4 2mmナット  
Nut  
Mutter  
Ecrou
- MF3** ×1 2mmロックナット  
Lock nut  
Sicherungsmutter  
Ecrou nyistop

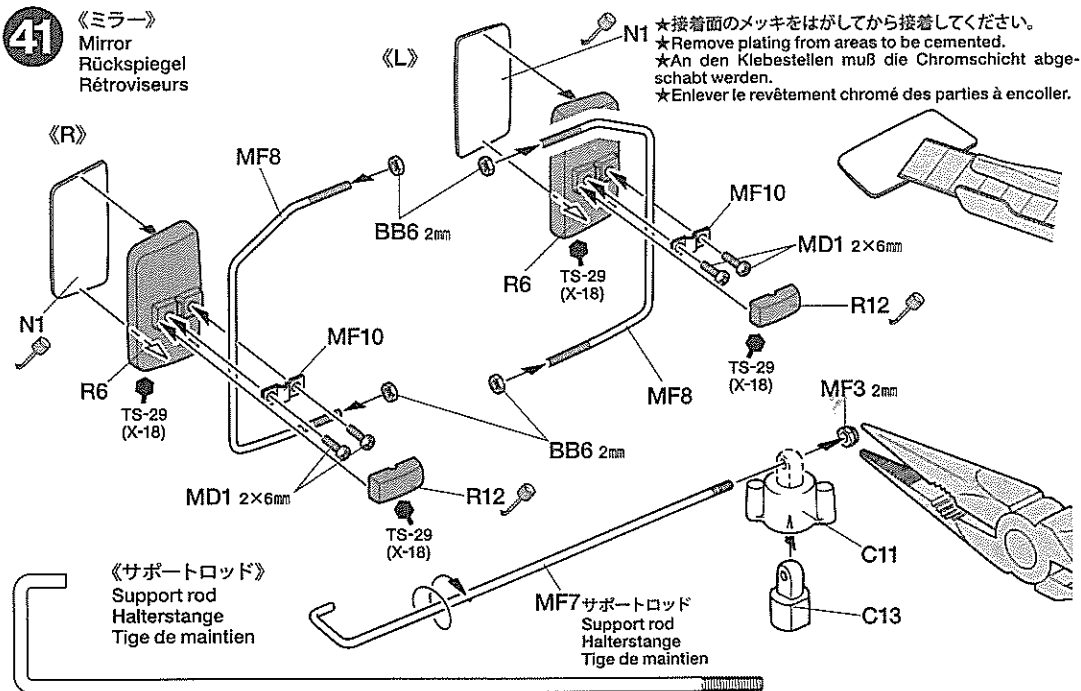


## 42

- BC3** ×2 3×8mmタッピングビス  
Tapping screw  
Schneidschraube  
Vis taraudeuse
- MD1** ×4 2×6mm丸ビス  
Screw  
Schraube  
Vis
- BB6** ×8 2mmナット  
Nut  
Mutter  
Ecrou



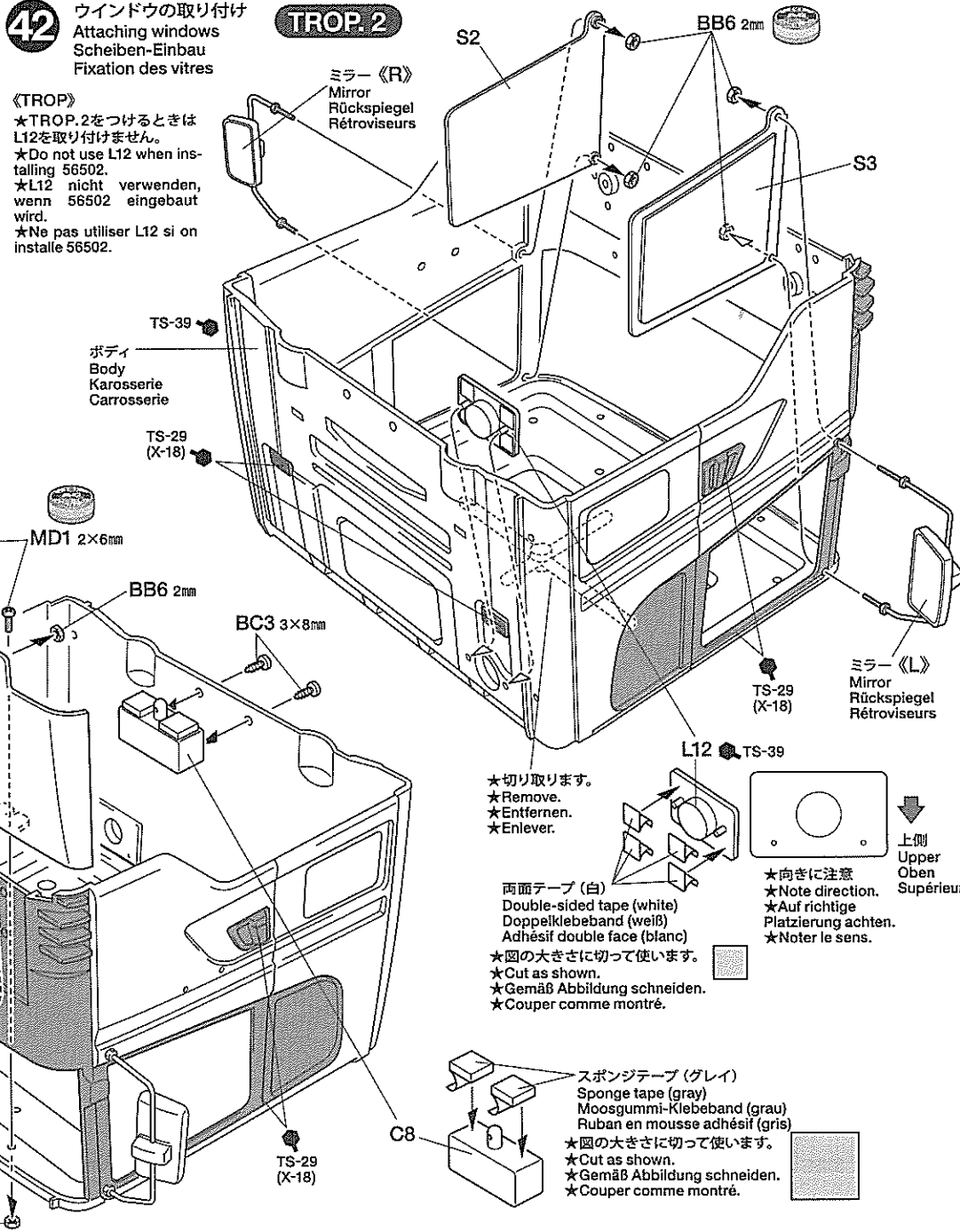
## 41 《ミラー》 Mirror Rückspiegel Rétroviseurs



## 42 ウィンドウの取り付け Attaching windows Scheiben-Einbau Fixation des vitres

《TROP》  
★TROP.2をつけるときはL12を取り付けません。  
★Do not use L12 when installing 56502.  
★L12 nicht verwenden, wenn 56502 eingebaut wird.  
★Ne pas utiliser L12 si on installe 56502.

### TROP.2



43

3×8mmタッピングビス  
Tapping screw  
Schneidschraube  
Vis taraudeuse

BC3 ×4

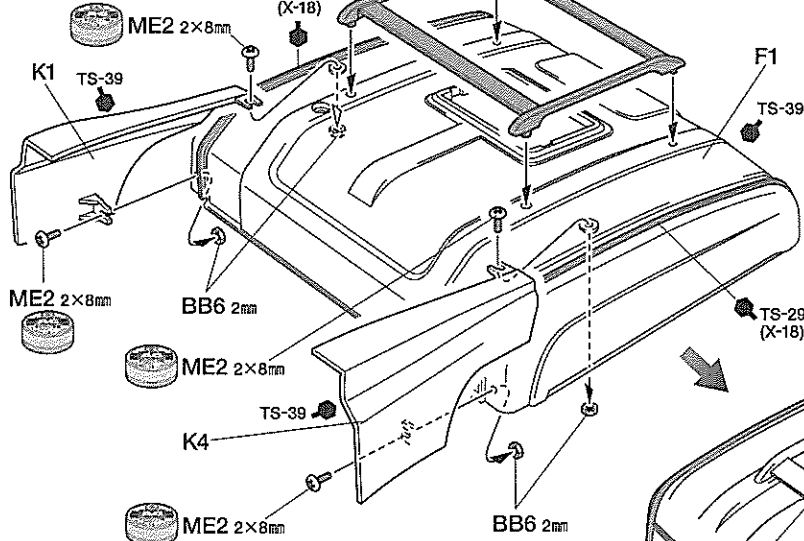
2×8mmトラス丸ビス  
Screw  
Schraube  
Vis

ME2 ×4

2mmナット  
Nut  
Mutter  
Ecrou

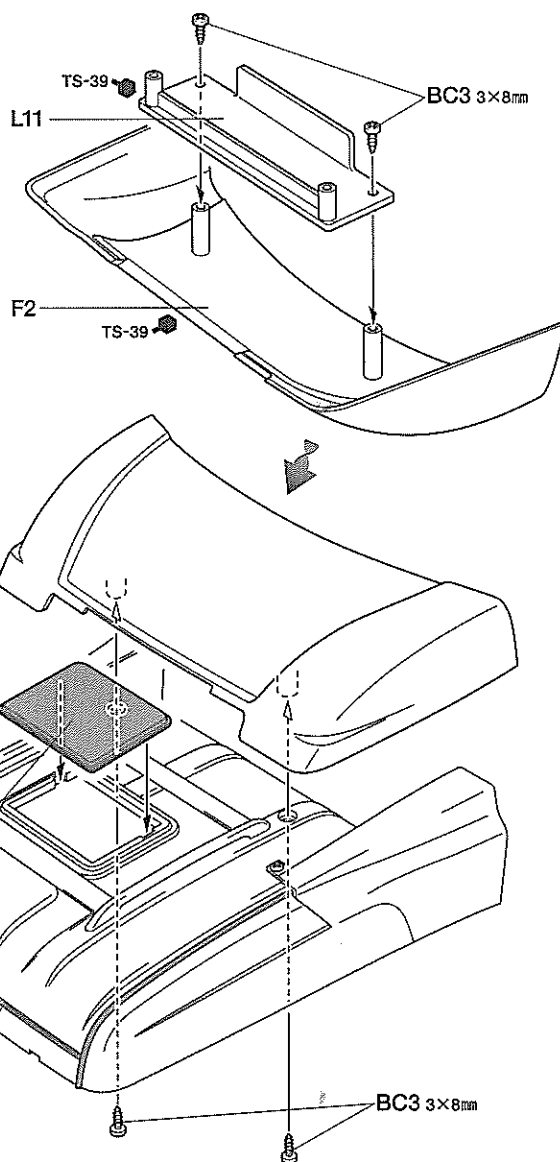
BB6 ×4

TS-29 (X-18)



43

ルーフスポイラー  
Roof spoiler  
Dachspoiler  
Déflecteur de toit



44

3×8mmタッピングビス  
Tapping screw  
Schneidschraube  
Vis taraudeuse

BC3 ×4

2×8mmトラス丸ビス  
Screw  
Schraube  
Vis

ME2 ×4

2mmナット  
Nut  
Mutter  
Ecrou

BB6 ×4

## 《マーク》

STICKERS  
AUFKLEBER  
MOTIFS ADHESIFS

☆印マーク、貼る指示のないマークは自由にお使いください。  
Use extra stickers or ☆ marked stickers as you wish.

Verwenden Sie die zusätzlichen Aufkleber oder die mit ☆ markierten Aufkleber nach Belieben.

Apposer les stickers additionnels ou marqués ☆ à votre gré.

## 《マークのはりかた》

①できるだけ余白を残さずに、印刷された部分を切り抜いてください。番号のついたマークは切り取ってしまうとまちがえやすいので貼る前に切り取ってください。

②裏紙の端の部分を少し切りとり指定された場所にはりあわせてください。裏紙をつけたまま位置をあわせてください。

③少しずつ裏紙をはがしながら場所がずれたり、マークの中に気泡が残ったりしないように注意しながら貼ってゆきます。

裏紙を一度に全部をはがしてはることは、しわができたり気泡が残ったりする原因となります。

## STICKERS

①Cut stickers along colored edge so the transparent film is removed.

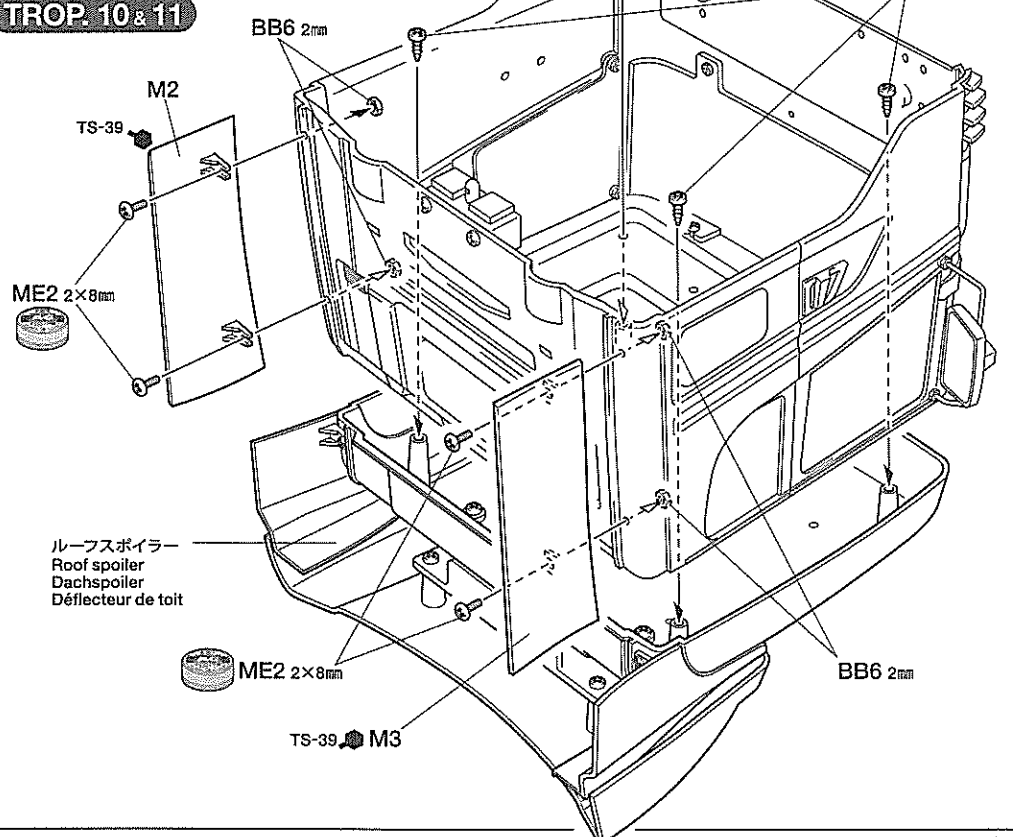
②Peel off the end of lining a little and put the sticker in position on the body.

③Then, remove the lining slowly. In so doing, be careful that the sticker does not move out of position on the body. If the lining is completely removed in advance, the sticker may become wrinkled or contain unwanted air bubbles.




44

ルーフスポイラーの取り付け  
Attaching roof spoiler  
Einbau des Dachspoiler  
Fixation du déflecteur de toit

TROP. 10 &amp; 11

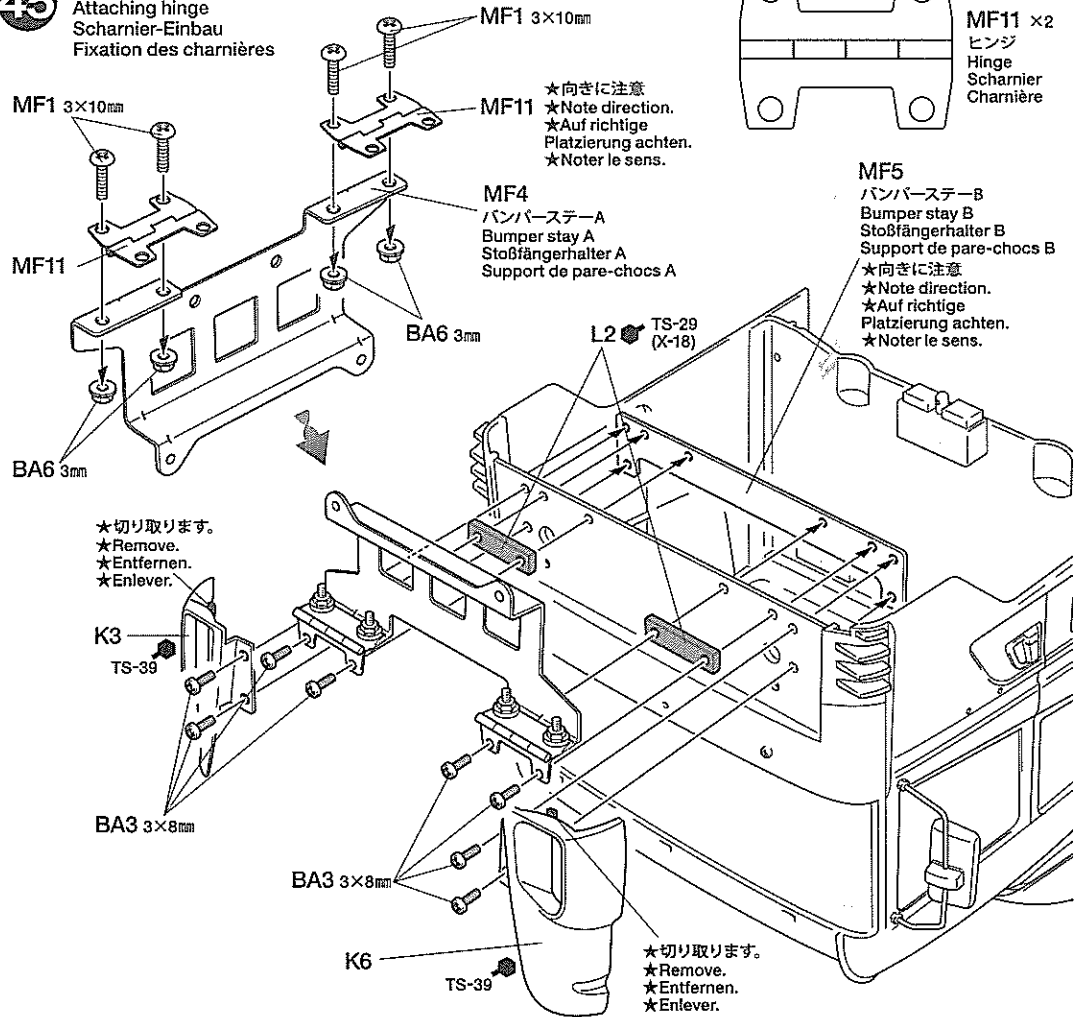


45

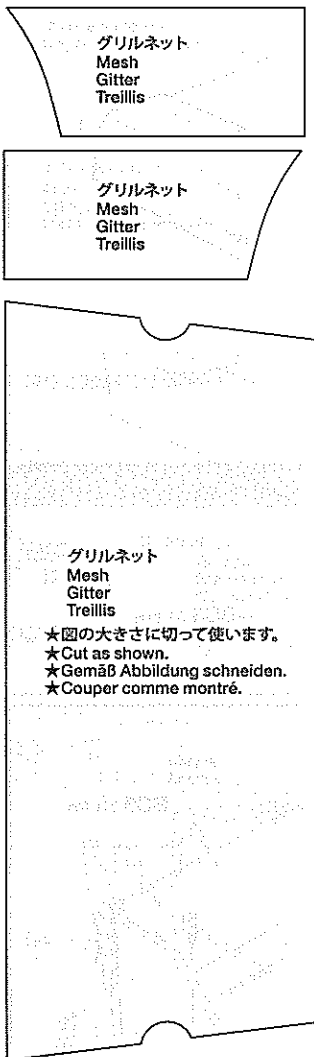
-  3×8mm丸ビス  
Screw  
Schraube  
Vis
- BA3** ×8
-  3×10mmトラス丸ビス  
Screw  
Schraube  
Vis
- MF1** ×4
-  3mmフランジナット  
Flange nut  
Kragennutter  
Ecrou à flasque
- BA6** ×4

45

ヒンジの取り付け  
Attaching hinge  
Scharnier-Einbau  
Fixation des charnières

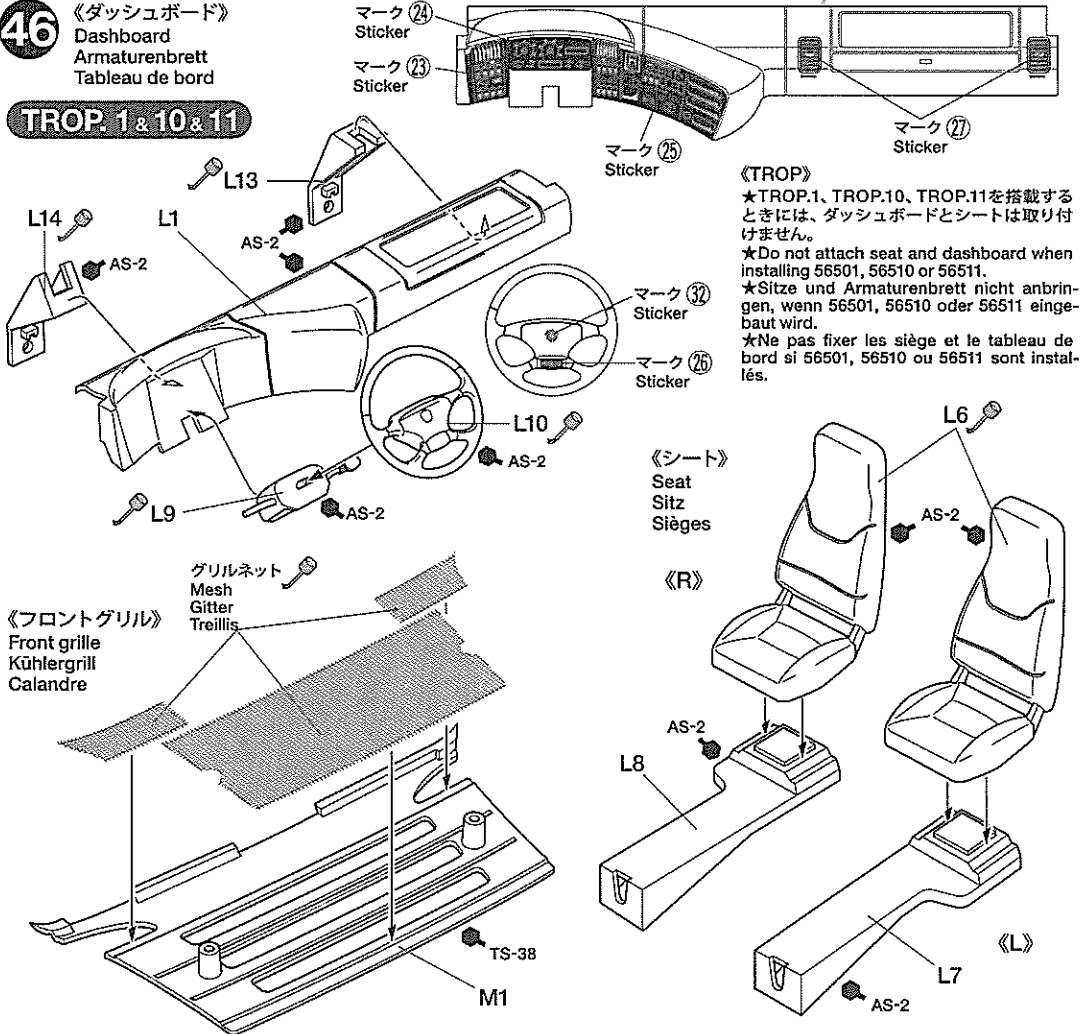


46



46

《ダッシュボード》  
Dashboard  
Armaturenbrett  
Tableau de bord



**AUFKLEBER**

- ①Die Aufkleber an den bunten Kanten so ausschneiden, daß der transparente Film weg ist.
- ②An einer Kante die Unterlage etwas abziehen und Aufkleber richtig auf die Karosserie legen.
- ③Dann die Unterlage langsam ganz abziehen, darauf achten, daß sich der Aufkleber nicht verschiebt und daß keine Luft unter den Sticker kommt - sonst gibt es Luftblasen. Wenn die Unterlage vorher komplett entfernt wird, kann der Aufkleber zusammenkleben.

**MOTIFS ADHESIFS**

- ①Découper chaque motif au plus près de ses contours pour éliminer le film transparent.
- ②Soulever le papier de protection à l'une des extrémités et positionner le motif sur la carrosserie.
- ③Retirer lentement le papier de protection en veillant à ce que le motif ne se déplace pas sur la carrosserie. En retirant entièrement à l'avance le papier de protection, le film risque de former des plis ou de retenir des bulles d'air indésirables.



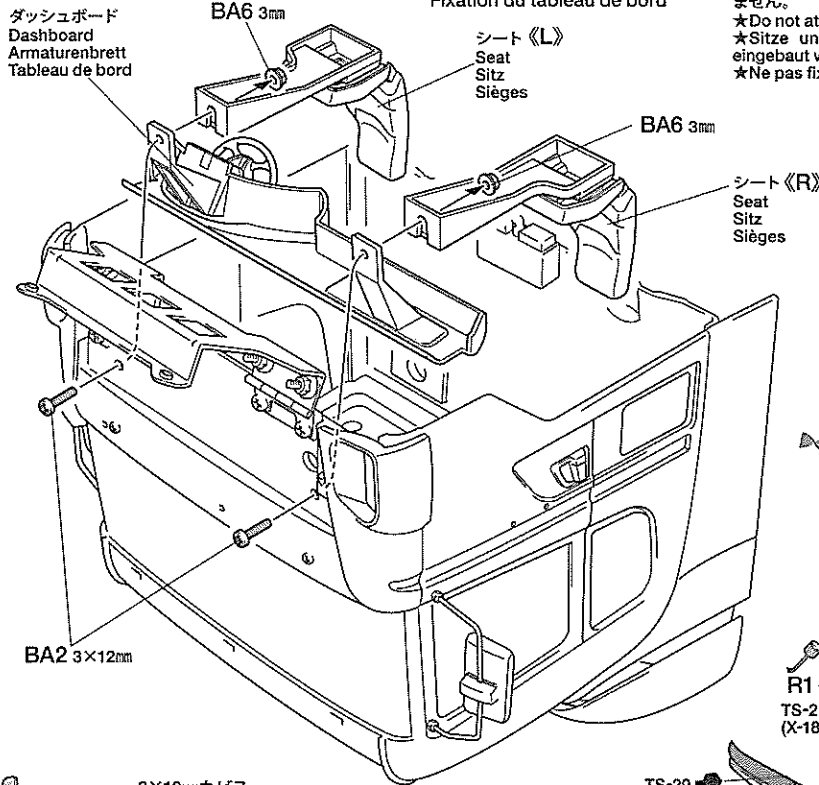
47

47

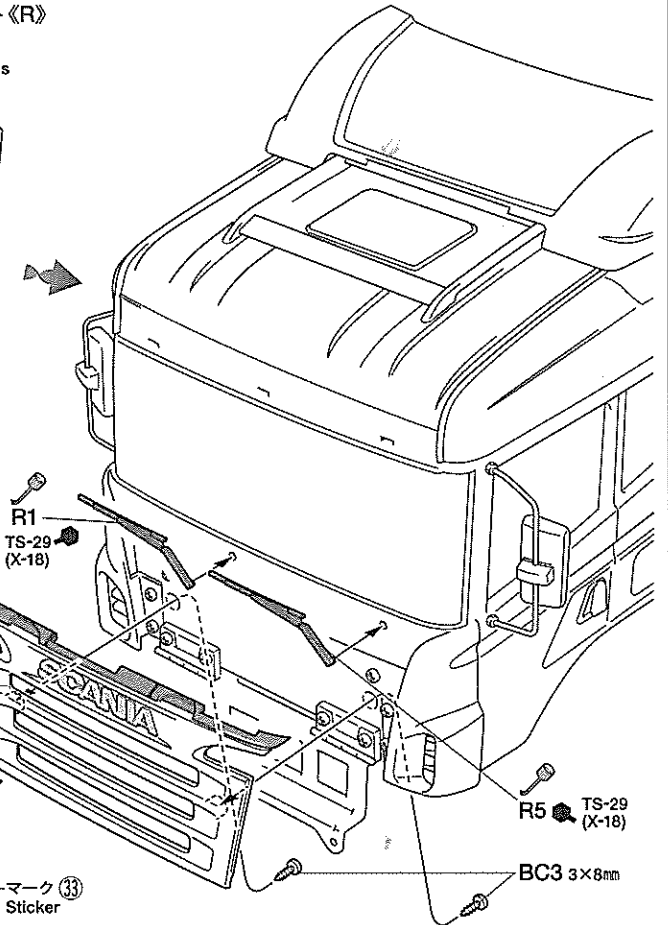
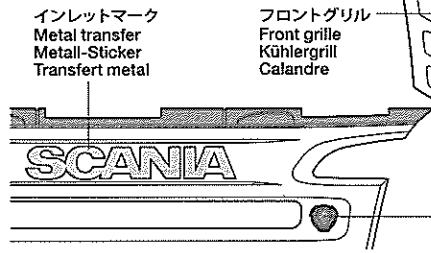
ダッシュボードの取り付け  
Attaching dashboard  
Armaturenbrett-Einbau  
Fixation du tableau de bord

TROP.1 & 10 & 11

★TROP.1、TROP.10、TROP.11を搭載するときには、ダッシュボードとシートは取り付けません。  
★Do not attach seat and dashboard when installing 56501, 56510 or 56511.  
★Sitze und Armaturenbrett nicht anbringen, wenn 56501, 56510 oder 56511 eingebaut wird.  
★Ne pas fixer les sièges et le tableau de bord si 56501, 56510 ou 56511 sont installés.



- 3×12mm丸ビス  
Screw  
Schraube  
Vis  
BA2 ×2
- 3×8mmタッピングビス  
Tapping screw  
Schneidschraube  
Vis taraudeuse  
BC3 ×2
- 3mmフランジナット  
Flange nut  
Kragennutter  
Ecroû à flasque  
BA6 ×2

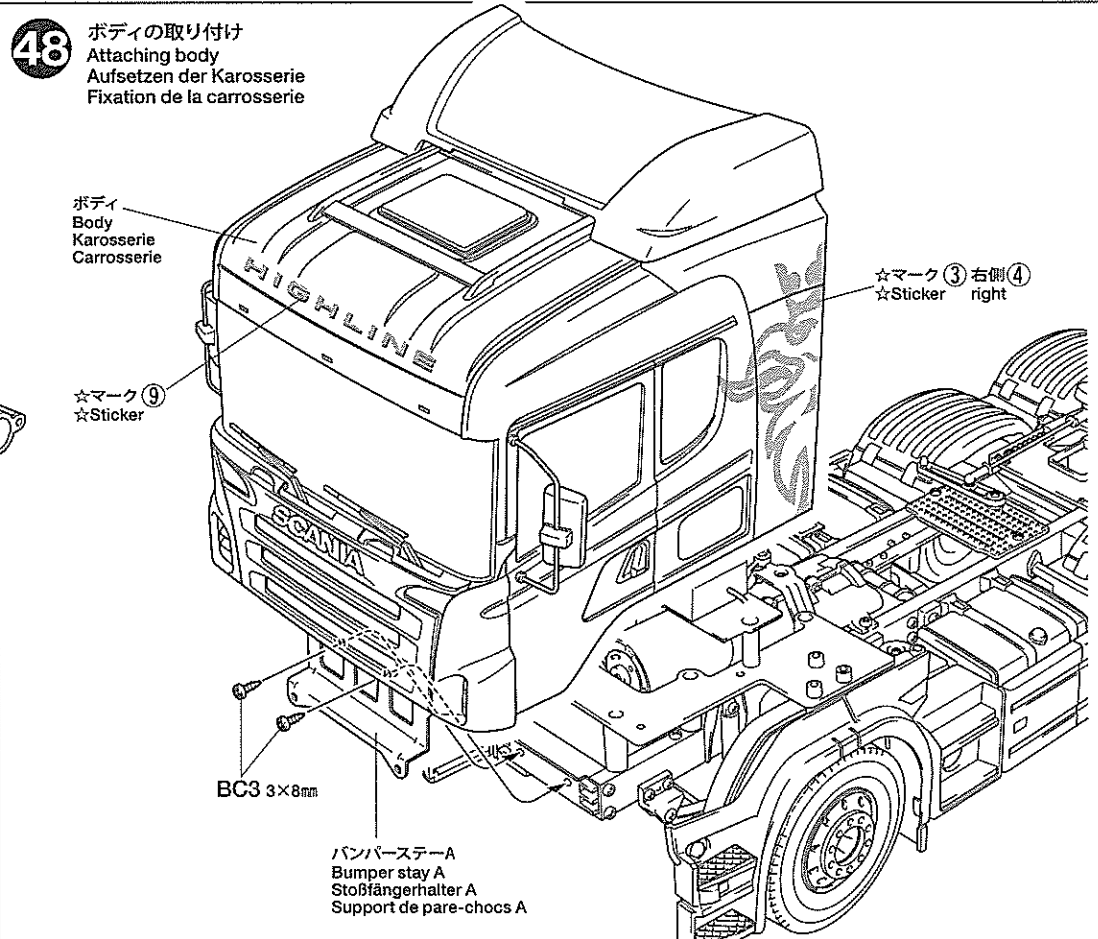
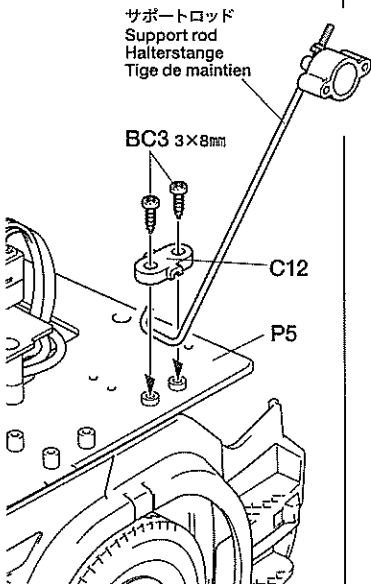


48

48

ボディの取り付け  
Attaching body  
Aufsetzen der Karosserie  
Fixation de la carrosserie

★ボディを取り付ける前にサポートロッドをP5に取り付けます。  
★Before attaching body, attach support rod to P5.  
★Vor dem Anbringen der Karosserie den Halterstange und P5 anbringen.  
★Avant de fixer la carrosserie, fixer le tige de maintien et P5.

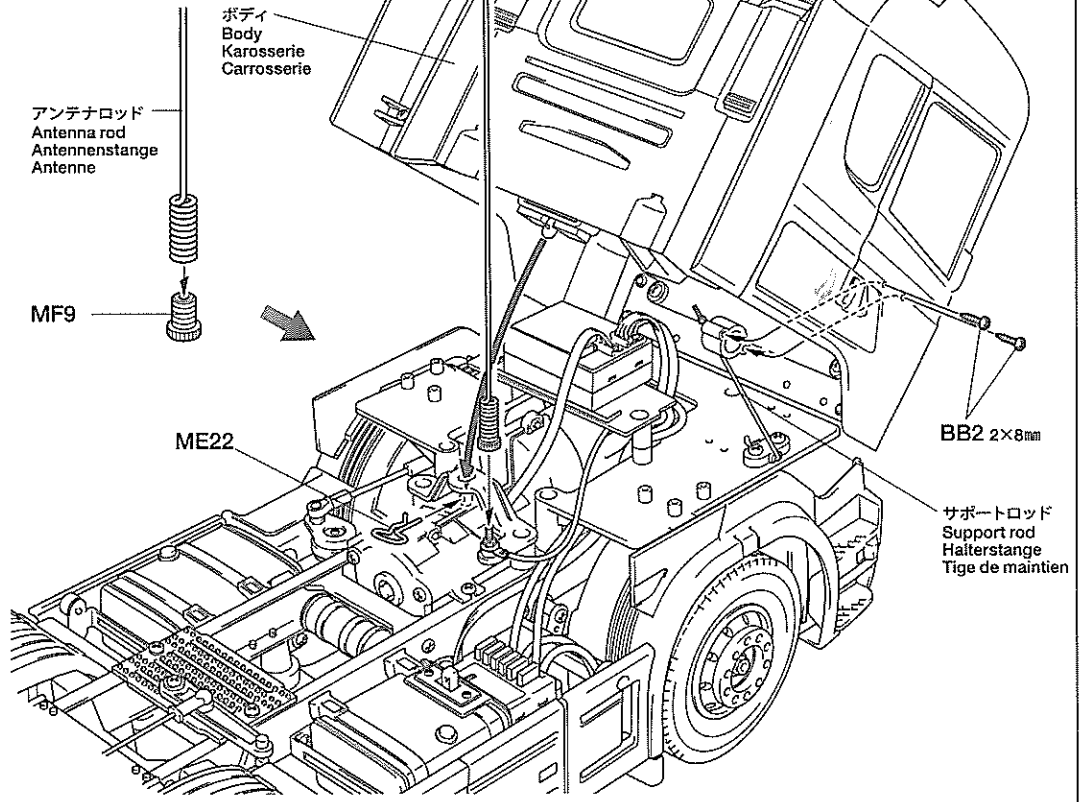


49

- BB2 x2 2×8mmタッピングビス  
Tapping screw  
Schneidschraube  
Vis taraudeuse
- MF9 アンテナホルダー  
Antenna holder  
Antennenhalterung  
Support d'antenne
- ME22 x1 スナップピン (大)  
Snap pin (large)  
Federstift (groß)  
Epingle métallique (grande)

49

アンテナロッドの取り付け  
Antenna rod  
Antennenstange  
Antenne

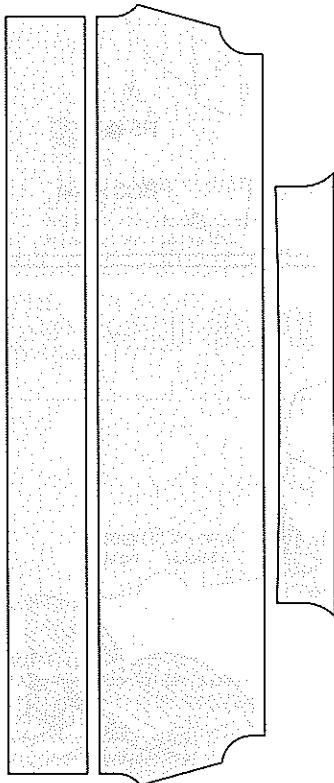


50

- BB2 x12 2×8mmタッピングビス  
Tapping screw  
Schneidschraube  
Vis taraudeuse
- MF2 x2 2×10mm丸ビス  
Screw  
Schraube  
Vis

ゲリルネット  
Mesh  
Gitter  
Treillis

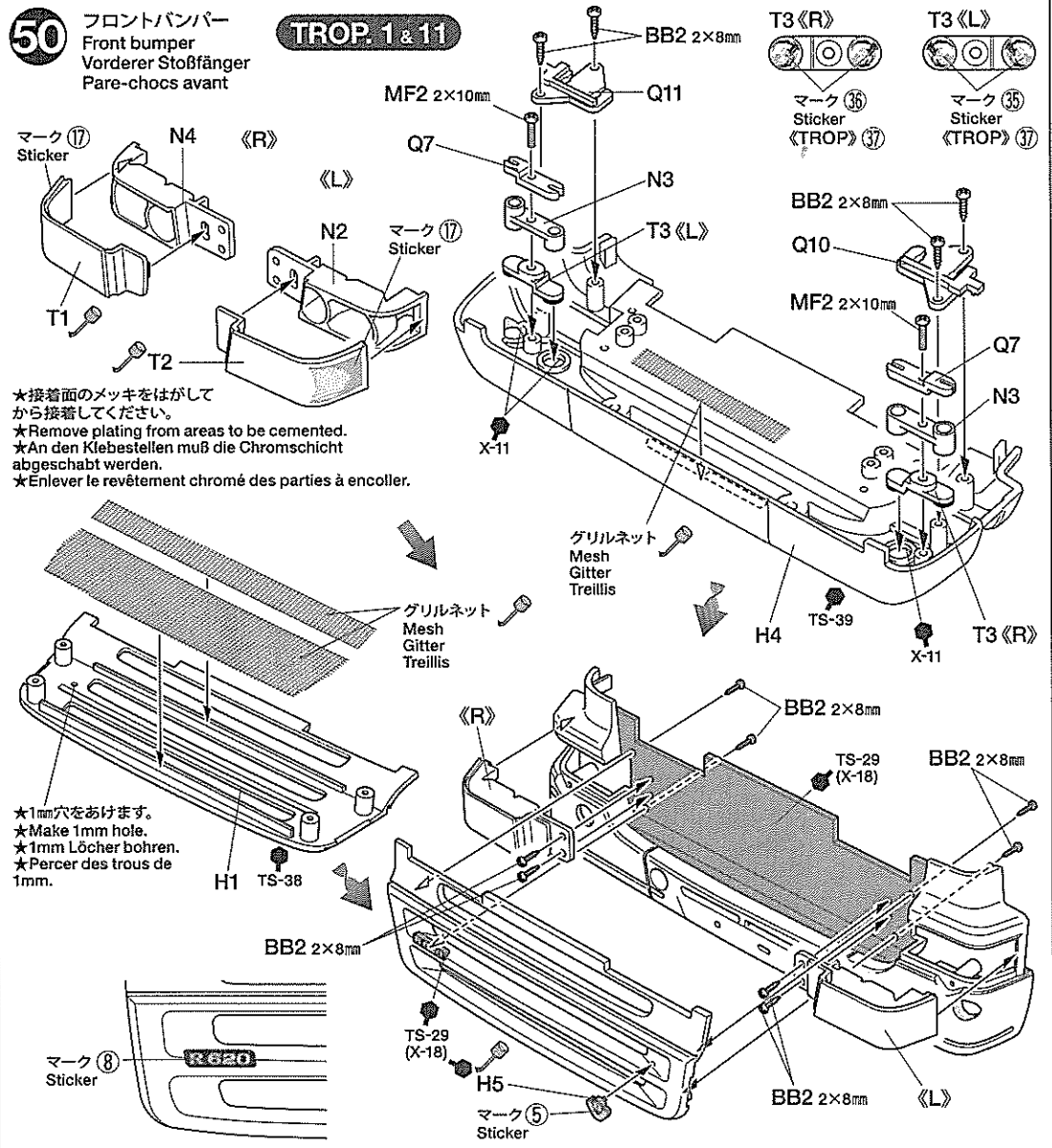
★下図の大きさに切って使います。  
★Cut as shown.  
★Gemäß Abbildung schneiden.  
★Couper comme montré.



50

フロントバンパー  
Front bumper  
Vorderer Stoßfänger  
Pare-chocs avant

TROP. 1 & 11



★接着面のメッキをはがしてから接着してください。  
★Remove plating from areas to be cemented.  
★An den Klebestellen muß die Chromschicht abgeschabt werden.  
★Enlever le revêtement chromé des parties à encoller.

★1mm穴をあけます。  
★Make 1mm hole.  
★1mm Löcher bohren.  
★Perçer des trous de 1mm.

TAMIYA COLOR

タミヤカラー (エナメル塗料)

車塗り塗装にぴったり。のびがよく筆ムラ、  
滲れもほとんどなし。つやの良さもエナメル  
塗料ならではの、もちろんスプレー塗装もOK。

TAMIYA COLOR

タミヤカラー (スプレー式)

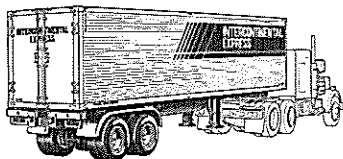
美しい塗装が手軽に楽しめるスプレータイプの  
塗料です。ミリタリーモデル用、カーモデル  
用、一般工作用がそろっています。

51

3×6mm丸ビス  
Screw  
Schraube  
Vis

BC2 x2

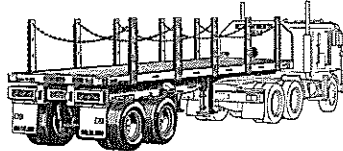
RCビッグトラックシリーズ  
TAMIYA 1/14 R/C TRACTOR TRUCKS  
パネルバン・セミトレーラー  
SEMI-TRAILER (56302)



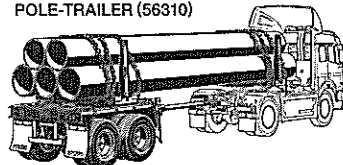
タンク・セミトレーラー  
TANK SEMI-TRAILER (56303)



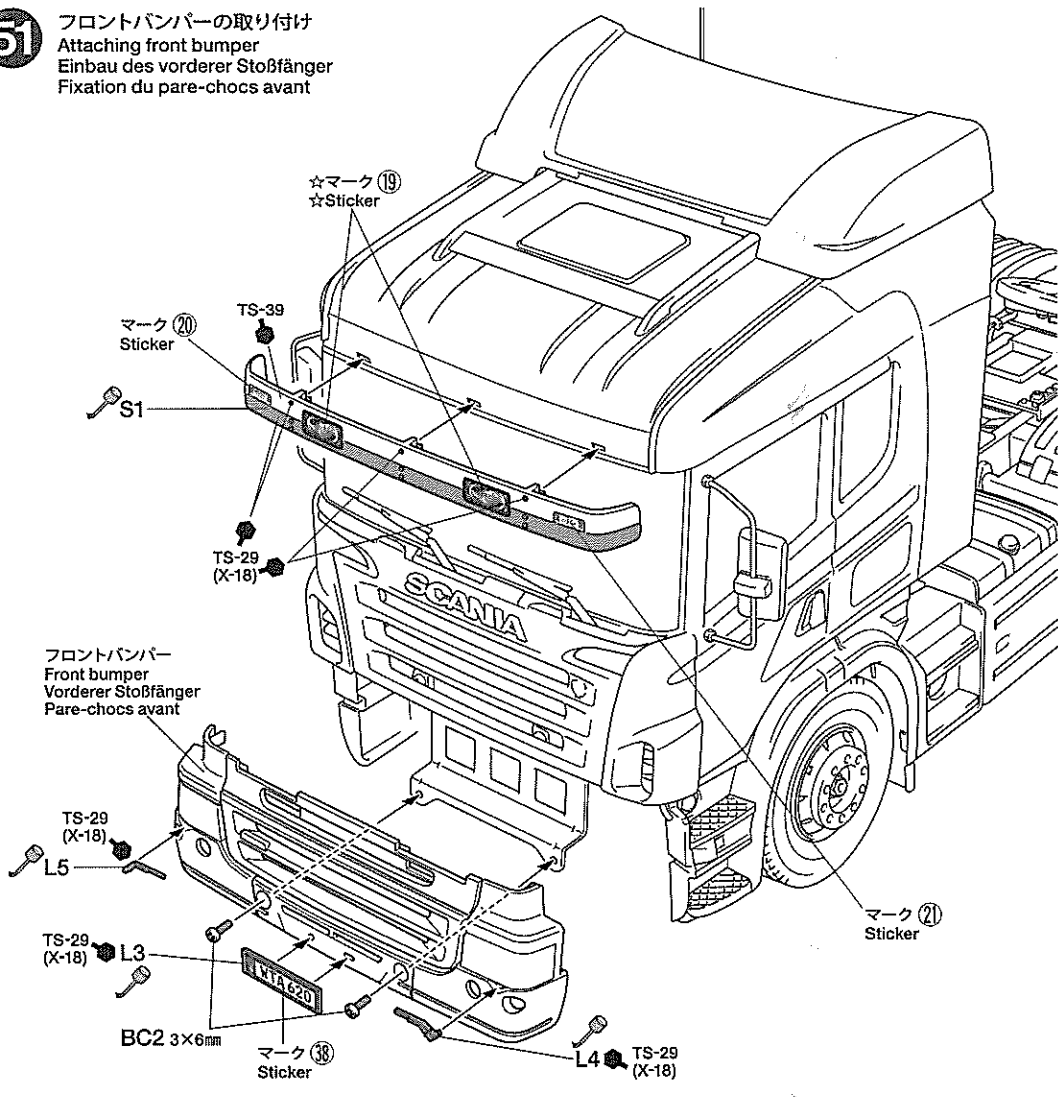
フラットベッド・セミトレーラー  
FLATBED SEMI-TRAILER (56306)



ポールのトレーラー  
POLE-TRAILER (56310)



51 フロントバンパーの取り付け  
Attaching front bumper  
Einbau des vorderen Stoßfänger  
Fixation du pare-chocs avant



1/14 SCALE R/C TRACTOR TRUCKS OPTIONAL & SPARE PARTS

《TROP:1 電装回路セット》  
56501 Electrical Unit

★回路基板や各ターミナル等はボディ内に収まるように取り付けてください。ライトバルブの取り付けはP28、P29を参考にしてください。ただし、フロントウインカーは取り付けられません。  
★Be careful to attach electrical units properly. Refer to P28 and P29 for attaching light bulbs.  
★Darauf achten, dass alle elektrischen Einheiten gut in der Karosserie untergebracht sind. Zum Anbringen der Glühlampen S28-S29 beachten.  
★Veiller à installer correctement les unités électriques. Se reporter aux pages 28-29 pour fixer les ampoules.

※受信機  
※Receiver  
※Empfänger  
※Récepteur

BC3 3×8mm

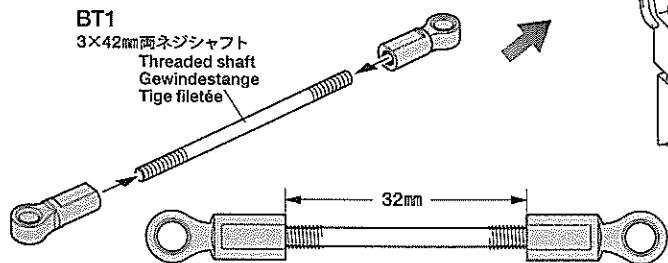
★黒く塗られたパーツ (※) は本キットには含まれません。各TROPの部品をお使いください。  
★Shaded parts (※) are not included in this kit. ★Die schattierten Teile (※) sind nicht im Bausatz enthalten. ★Les pièces grisées (※) ne sont pas incluses dans le kit.

※スイッチ基板  
※Switch panel  
※Schalter-Panel  
※Tableau d'interrupteurs

※ターミナル  
※Terminal  
※Anschluß  
※Bornes

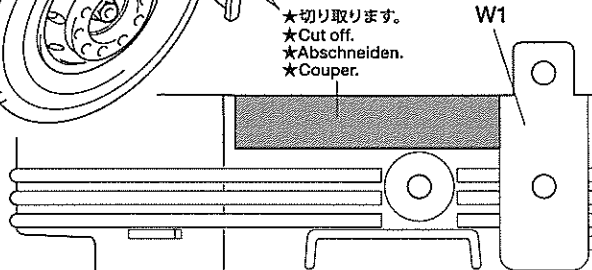
※スイッチボックス  
※Switch case  
※Schaltergehäuse  
※Commutateur

BT1  
3×42mm両ネジシャフト  
Threaded shaft  
Gewindestange  
Tige fileté

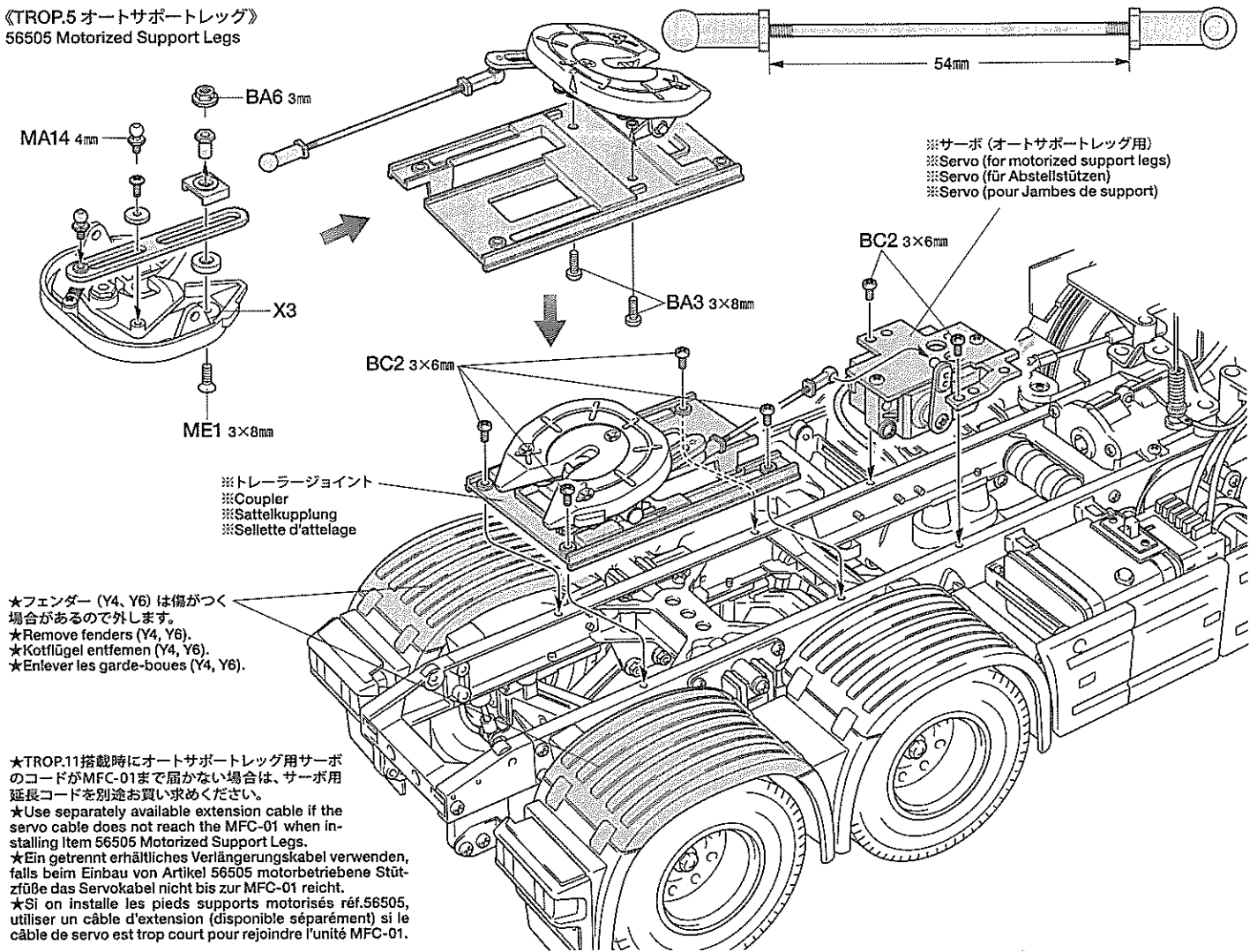


★切り取ります。  
★Cut off.  
★Abschneiden.  
★Couper.

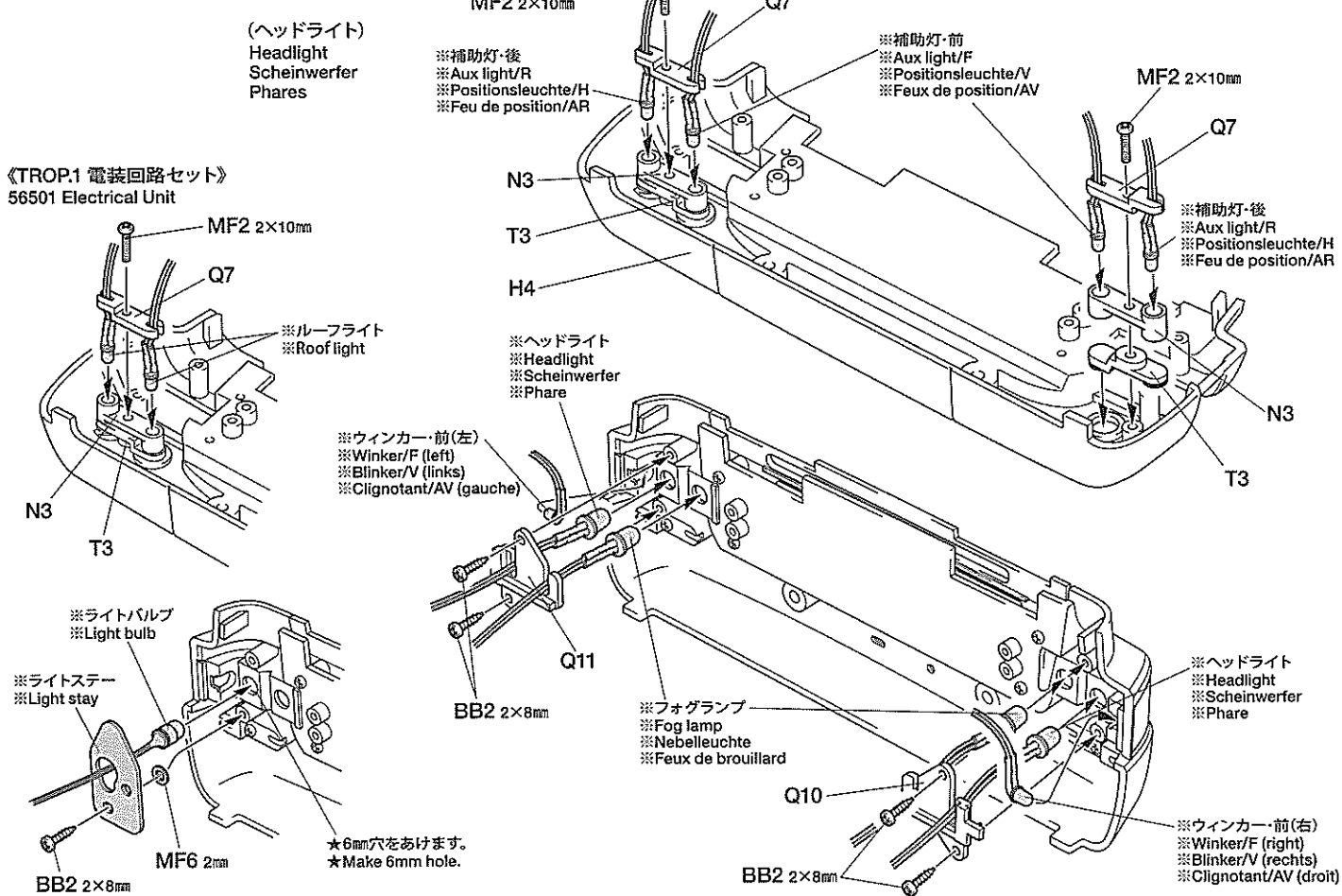
W1



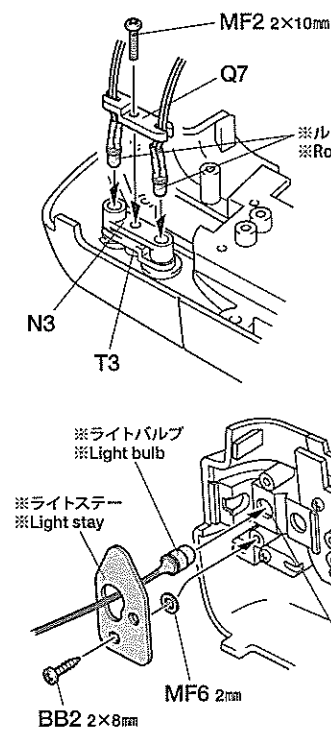
《TROP.5 オートサポートレッグ》  
56505 Motorized Support Legs



《TROP.11 マルチファンクションコントロールユニット》  
56511 Multi-Function Control Unit



《TROP.1 電装回路セット》  
56501 Electrical Unit

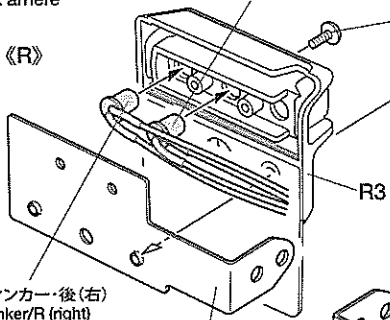


(テールライト)  
Taillights  
Rücklicht  
Feux arrière

※ストップランプ  
※Tail lamp  
※Bremsleuchte  
※Feu arrière

BB4 2×5mm

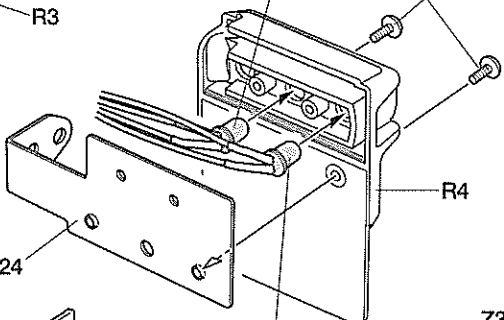
《R》



※ウィンカー・後(右)  
※Winker/R (right)  
※Blinker/H (rechts)  
※Clignotant/AR (droit)

ME25

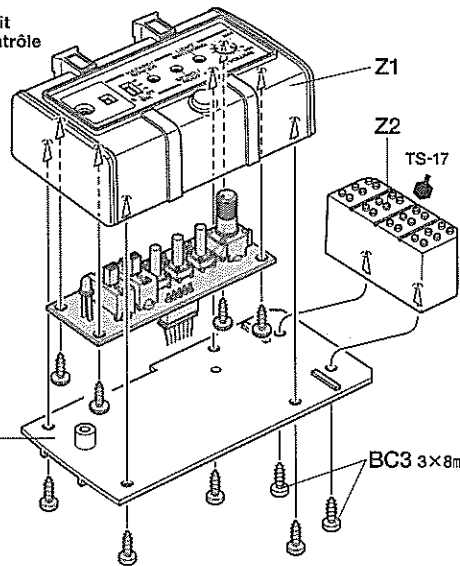
《L》



※ストップランプ  
※Tail lamp  
※Bremsleuchte  
※Feu arrière

BB4 2×5mm

(コントロールユニット)  
Control unit  
Steuereinheit  
Unité de contrôle



Z1

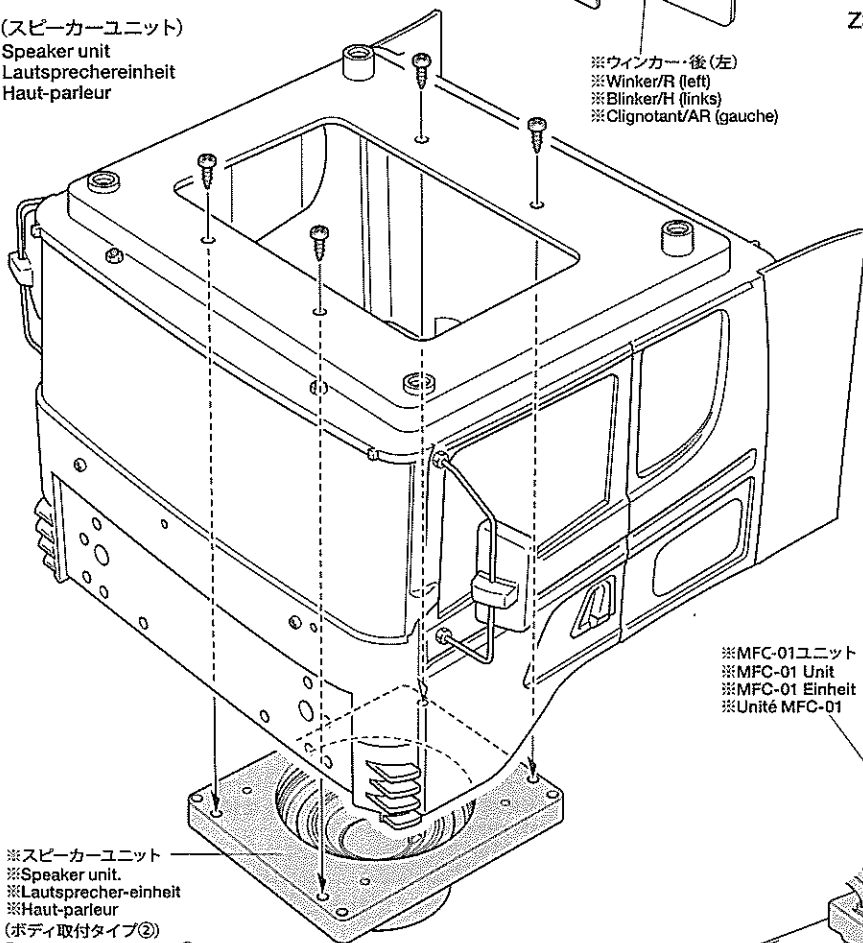
Z2

TS-17

Z3

BC3 3×8mm

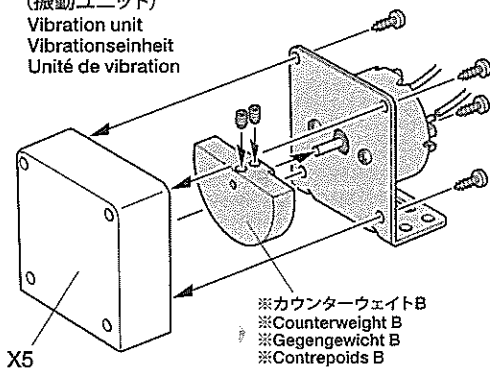
(スピーカーユニット)  
Speaker unit  
Lautsprechereinheit  
Haut-parleur



※ウィンカー・後(左)  
※Winker/R (left)  
※Blinker/H (links)  
※Clignotant/AR (gauche)

ME24

(振動ユニット)  
Vibration unit  
Vibrationseinheit  
Unité de vibration



※カウンターウェイトB  
※Counterweight B  
※Gegengewicht B  
※Contrepoids B

X5

※MFC-01ユニット  
※MFC-01 Unit  
※MFC-01 Einheit  
※Unité MFC-01

★防振テープで取り付けます。  
★Attach with shock absorber tape.  
★Mit stoßdämpfendem Klebeband befestigen.  
★Fixer avec de la bande adhésive double face en mousse.

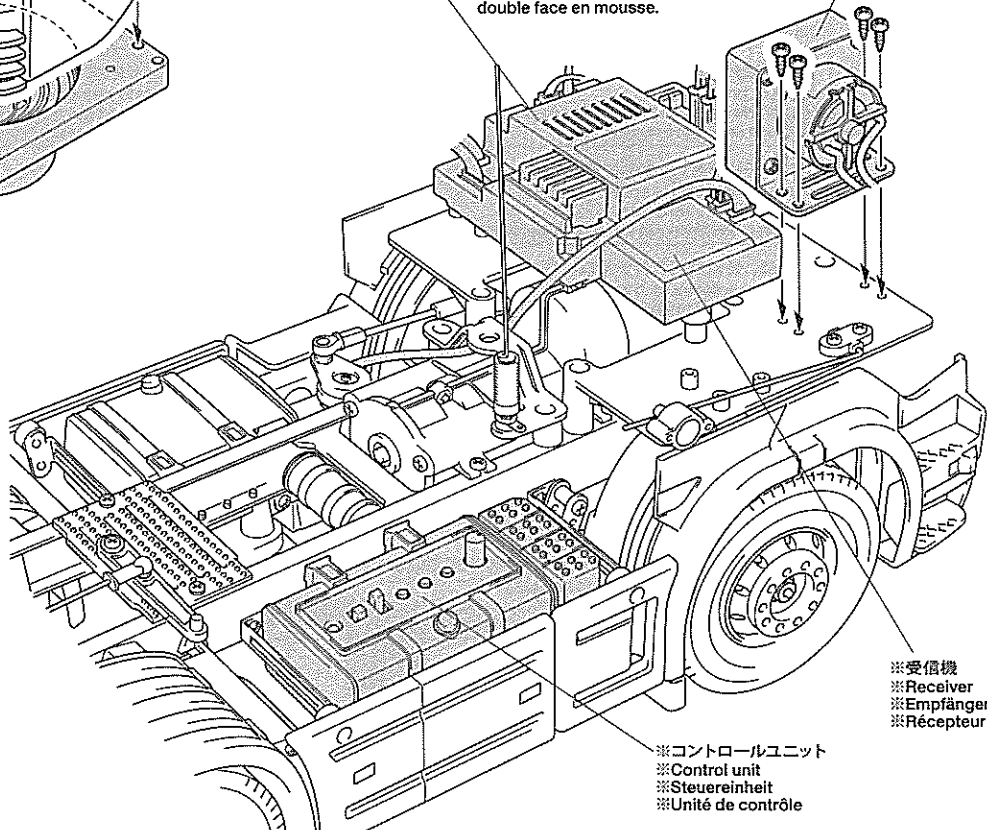
※振動ユニット  
※Vibration unit  
※Vibrationseinheit  
※Unité de vibration

※スピーカーユニット  
※Speaker unit.  
※Lautsprecher-einheit  
※Haut-parleur  
(ボディ取付タイプ②)  
Body attachment type ②  
Typ ② zur Befestigung an der Karosserie  
Haut-parleur à fixer sur la carrosserie de type ②

(MFC-01ユニット)  
MFC-01 Unit  
MFC-01 Einheit  
Unité MFC-01

●受信機用ステー (P3) 上面のリブ (凸) を切り取り、MFC-01ユニット、受信機を防振、両面テープで取り付けます。  
●Remove projections on the receiver stay and attach MFC-01 unit/receiver using shock absorber tape/double-sided tape.  
●Die Überstände an der Empfängerhalterung entfernen, dann MFC-01 Einheit/Empfänger mit stoßdämpfendem/doppelseitigem Klebeband befestigen.  
●Supprimer les reliefs sur le support du récepteur et fixer l'unité MFC-01 avec de la bande adhésive double face en mousse et le récepteur avec de la bande adhésive double face simple.

★シート、ダッシュボードは取り外します。  
★Detach seats and dashboard.  
★Sitze und Armaturenbrett ausbauen.  
★Détacher les sièges et le tableau de bord.



※受信機  
※Receiver  
※Empfänger  
※Récepteur

※コントロールユニット  
※Control unit  
※Steuereinheit  
※Unité de contrôle



# Scania R620 6x4 HIGHLINE

●走らせない時はバッテリーを必ずはずしておきましょう。



## 走行時の注意 CAUTION VORSICHT PRECAUTIONS

- 人ごみの中や小さな子供のそばでは走らせない。
- 道路では絶対に走らせないでください。
- 混信に注意してください。RCカーが異常な動きをしたら、他の電波によりコントロールが乱されたと考えられます。すぐに走行をやめ、RCカーが送信機の動きに従って動くか確かめてください。
- Avoid running the car in crowded areas and near small children.
- Never run the car on public streets.
- Make sure that no one else is using the same frequency in your running area. Using the same frequency at the same time can cause serious accidents, whether it is driving, flying or sailing.
- Vermeiden Sie das Fahren des Autos an überfüllten Plätzen und in der Nähe von kleinen Kindern. Gebrauchen Sie nie die Straße für R/C Rennen.
- Das Auto niemals auf öffentlichen Straßen fahren lassen.
- Prüfen Sie, daß niemand in der Umgebung dieselbe

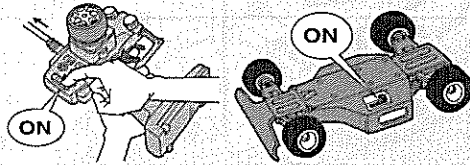
Frequenz benutzt, denn dadurch können Unfälle entstehen – sowohl beim Fahren, Fliegen oder Segeln.

- Eviter de faire évoluer le modèle à proximité de jeunes enfants ou dans la foule.
- Ne jamais utiliser sur la voie publique.
- Assurez-vous que personne d'autre n'utilise la même fréquence sur le même terrain que vous. Utiliser la même fréquence en même temps peut être source de sérieux accidents, pendant la conduite, le vol ou la navigation des modèles R/C.

- ★走行後は、必ずバッテリーをはずし、RCカーについた砂や泥、汚れなどをやわらかな布などできれいにふきとり、軸受け部やギヤ、サスペンションなどの可動部にグリスをさしておきましょう。
- ★After running, disconnect/remove battery from the car. Completely remove sand, mud, dirt, etc.
- ★Nach dem Fahrbetrieb die batterie abklemmen/ herausnehmen. Entfarnen Sie Sand, Matsch, Schmutz etc.
- ★Disconnect/enlever la batterie du modèle après utilisation. Enlever sable, poussière, boue etc...

走行させる時には、

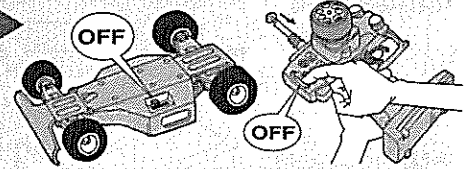
- ①送信機のアンテナをのびし、スイッチをONにします。
- ②次にRCカー側のスイッチをONにしてください。



- ①Switch on transmitter.
- ②Switch on receiver.
- ③Reverse sequence to shut down after running.

走行を終わらせる時は、

- ①必ず、走らせる時の逆の手順でスイッチを切ってください。

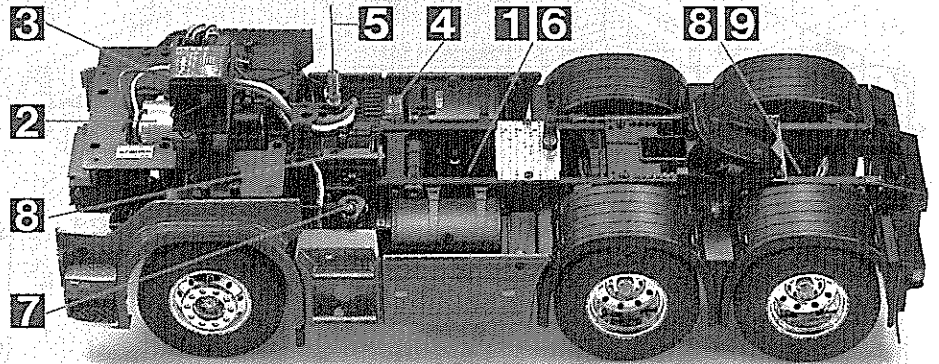


- ①Sender einschalten.
- ②Empfänger einschalten.
- ③Nach dem Fahrbetrieb in umgekehrter Reihenfolge vorgehen.

- ①Mettre en marche l'émetteur.
- ②Mettre en marche le récepteur.
- ③Faites les opérations inverses après utilisation de votre ensemble R/C.

## トラブルチェック TROUBLE SHOOTING FEHLERSUCHE RECHERCHE DES PANNES

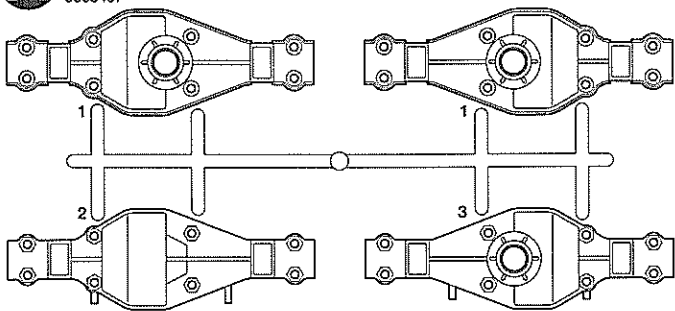
- ★おかしいな?と思ったときは、車(RCカー)を修理に出す前に、下の表を見てトラブルチェックを行ってください。
- ★Before sending your R/C model in for repair, check it again using the below diagram.
- ★Bevor Sie Ihr Modell zur Reparatur einsenden, prüfen Sie es nochmals selbst entsprechend der folgenden Anleitung.
- ★Avant de renvoyer votre modèle R/C pour une réparation, vérifiez-le à nouveau en suivant ce processus.



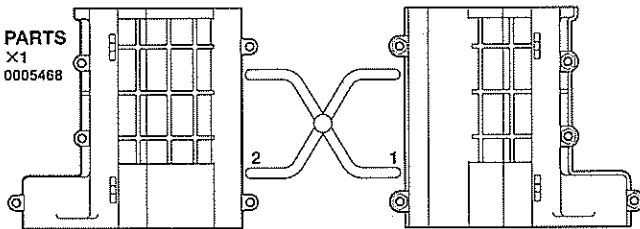
車の異常 PROBLEM PROBLEME	原因 CAUSE URSACHE CAUSE	直し方 REMEDY LÖSUNG REMEDE	
車が動かない Model does not move. Modell fährt nicht. Le modèle ne démarre pas.	走行用バッテリーが充電されていますか? Weak or no battery in model. Schwache oder keine Batterien in Auto. Batterie de propulsion manquant ou insuffisamment chargée.	走行用バッテリーを充電してください。 Install charged battery. Voll aufgeladene Batterien einlegen. Recharger la batterie.	1
	モーターに故障はありませんか? Damaged motor. Motorschaden. Moteur endommagé.	異音や、少しの走行で熱くなるようならモーターを交換してください。 Replace with new motor. Durch neuen Motor ersetzen. Remplacer par un nouveau moteur.	2
	コード類がやぶけてショートしていませんか? Worn or broken wiring. Verschlissene oder gebrochene Kabel. Câblage sectionné ou usé.	コードをしっかりと絶縁するか、メーカーに修理を依頼してください。 Splice and insulate wiring completely. Kabel anspleißen und gut isolieren. Vérifier et isoler le câblage.	3
	アンプ(RCメカ)が故障していませんか? Damaged electronic speed controller. Beschädigter Fahrregler. Variateur électronique de vitesse endommagé.	アンプメーカーにお問い合わせください。 Ask manufacturer to repair. Erkundigen Sie sich über Reparaturmöglichkeit beim Hersteller. Faites réparer par le S.A.V. du fabricant.	4
思うように走らない No control. Keine Kontrolle. Perte de contrôle.	送信機、受信機のアンテナはのびていますか? Improper antenna on transmitter or model. Sender- oder Empfängerantenne ist nicht ganz herausgezogen. Problème d'antenne sur l'émetteur ou le récepteur.	送信機、受信機のアンテナをのびしてください。 Fully extend antenna. Antenne vollständig herausziehen. Déployer entièrement l'antenne.	5
	走行用/バッテリーや、送・受信機の電池が少なくなっていますか? Weak or no batteries in transmitter or model. Schwache oder keine Batterien in Sender oder Auto. Accus manquants ou insuffisamment chargés dans l'émetteur ou le modèle.	走行用バッテリーは充電してください。送・受信機の電池は新品のものと交換してください。 Install charged or fresh batteries. Legen Sie geladene Akkus oder neue Batterien ein. Installez des accus rechargés ou des piles neuves.	6
	サーボ、アンプのニュートラルがずれていませんか? Incorrect adjustment of throttle/steering servo. Fehlerhafte Einstellung des Gashebel/Lenkservo. Réglage incorrect du servo de gaz/ direction.	サーボ、アンプのニュートラルを出し、サーボホーンを付け直します。 Make sure the servo is in neutral. Servo soll in Neutralstellung sein. S'assurer que le servo est au neutre.	7
	回転部(ギヤなど)の組み立てがしっかり出来ていますか? Improper assembly of rotating parts. Unachtsamer Einbau drehender Teile. Mauvais assemblage des pièces en rotation.	説明図をよく見て回転部を確認、または組み立て直してください。 Reassemble them correctly referring to the instruction manual. Auseinandernehmen und gemäß Bedienungsanleitung neu zusammenbauen. Réassembler correctement en vous référant au manuel d'instructions.	8
	可動部がグリスアップされていますか? Improper lubrication on rotating parts. Drehende Teile unzureichend geschmiert. Mauvaise lubrification des pièces en rotation.	可動部にグリスをつけてください。 Apply grease. Fetten. Graisser.	9
	近くで別のRCモデルを操縦していませんか? Another R/C model using same frequency. Ein anderes RC-Modell fährt auf der gleichen Frequenz. Un autre modèle R/C est sur la même fréquence.	場所を変えるか、少し時間をおきます。 Try a different location to operate your model. Das Auto an einem anderen Ort fahren lassen. Essayez un autre endroit pour faire rouler votre modèle R/C.	

**PARTS**

**A** PARTS ×1  
0005467

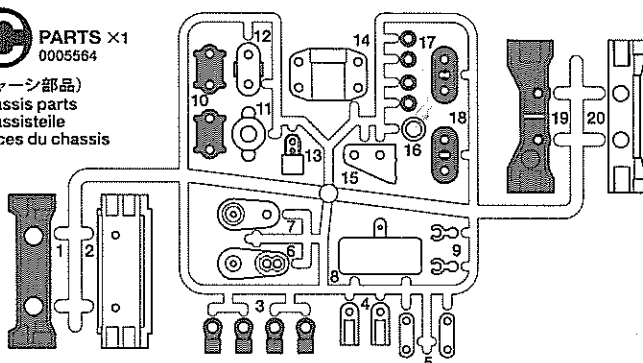


**B** PARTS ×1  
0005468



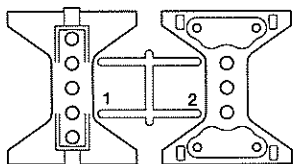
**C** PARTS ×1  
0005564

(シャーン部品)  
Chassis parts  
Chassissteile  
Pièces du chassis

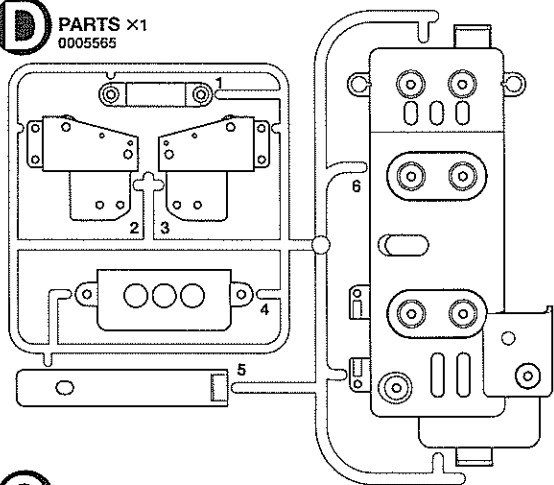


**C** PARTS ×1  
9005933

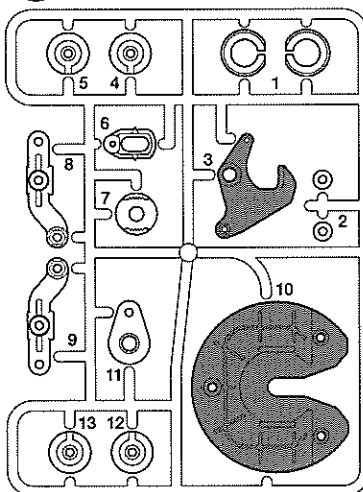
(クロスメンバー部品)  
Cross member  
Querträger  
Longeron



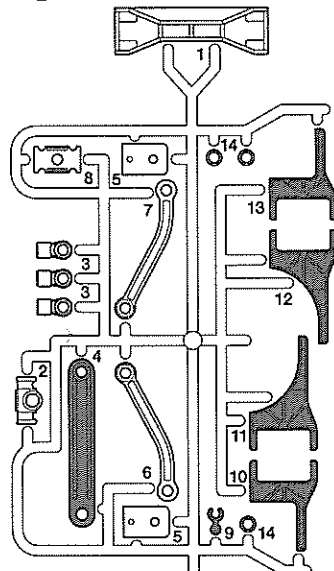
**D** PARTS ×1  
0005565



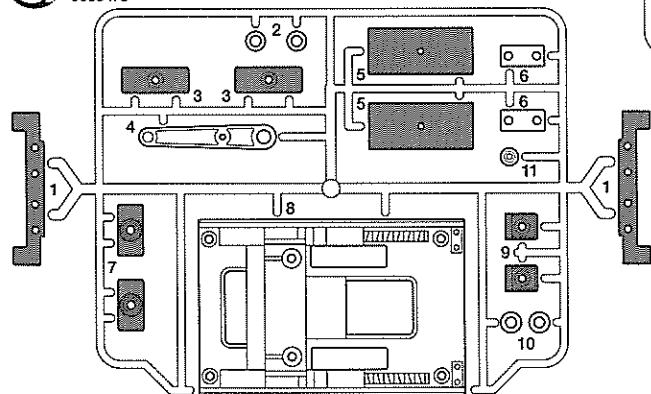
**E** PARTS ×1  
0005471



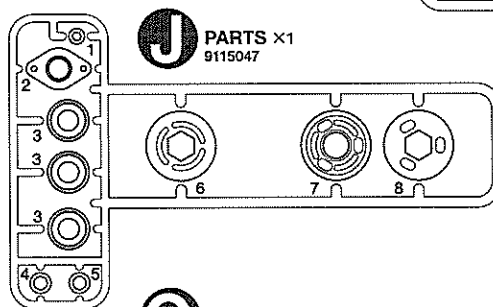
(ラジオスアーム部品)  
Radius arm  
Radius-Arm  
Bras de suspensions



**G** PARTS ×1  
0005473

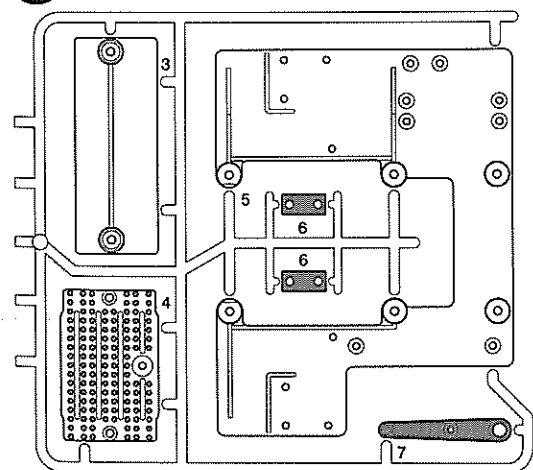


**J** PARTS ×1  
9115047

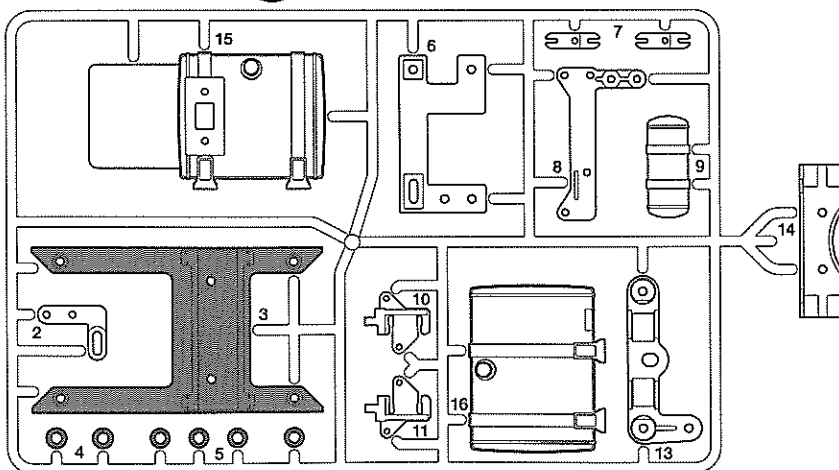


不要部品  
Not used.  
Nicht verwenden.  
Non utilisées.

**P** PARTS ×1  
9115247



**Q** PARTS ×1  
0115511



ボディ .....X1  
 Body 9335474  
 Karosserie  
 Carrosserie

インレットマーク .....X1  
 Metal transfer 9495581  
 Metall-Sticker  
 Transfert metal

グリルネット (130X175mm) ·X1  
 Mesh 9495581  
 Gitter  
 Treillis

ステッカー .....X1  
 Sticker 9495581  
 Aufkleber  
 Autocollant

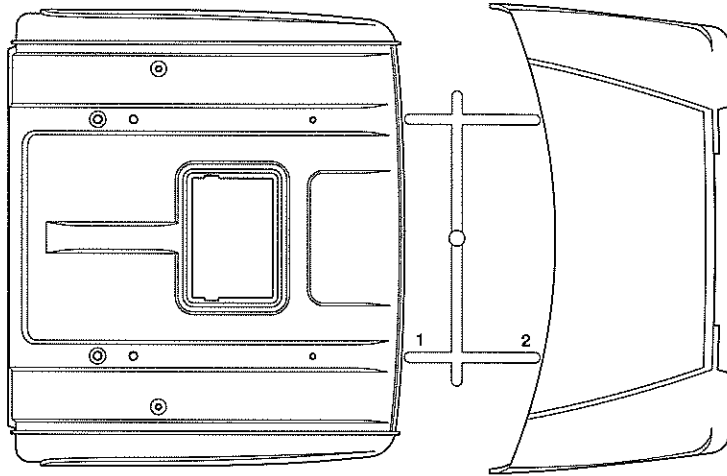
ナンバーステッカー .....X1  
 Number sticker 9495581  
 Nummern-Aufkleber  
 Sticker de numéro

アンテナロッド .....X1  
 Antenna rod 5365001  
 Antennenstange  
 Antenne

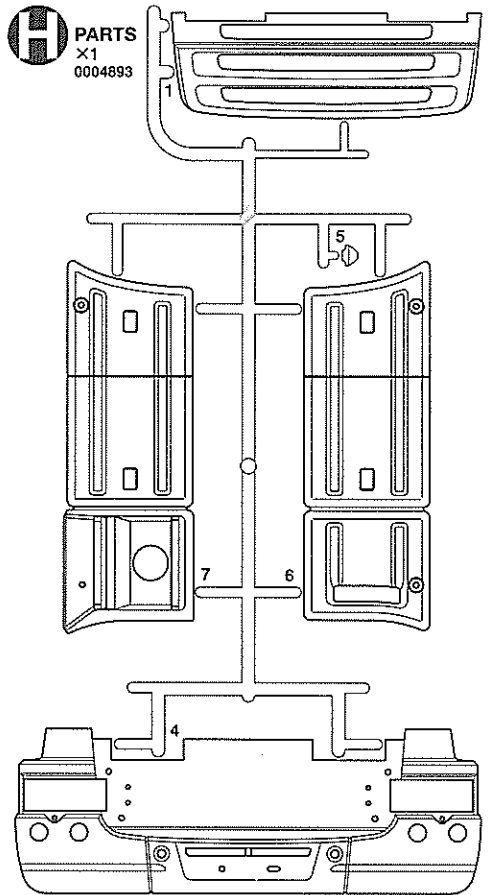
★製品改良のためキットは予告なく仕様を変更することがあります。  
 ★Specifications are subject to change without notice.  
 ★Technische Daten können im Zuge ohne Ankündigung verändert werden.  
 ★Caractéristiques pouvant être modifiées sans information préalable.

**F** PARTS X1  
 9005842

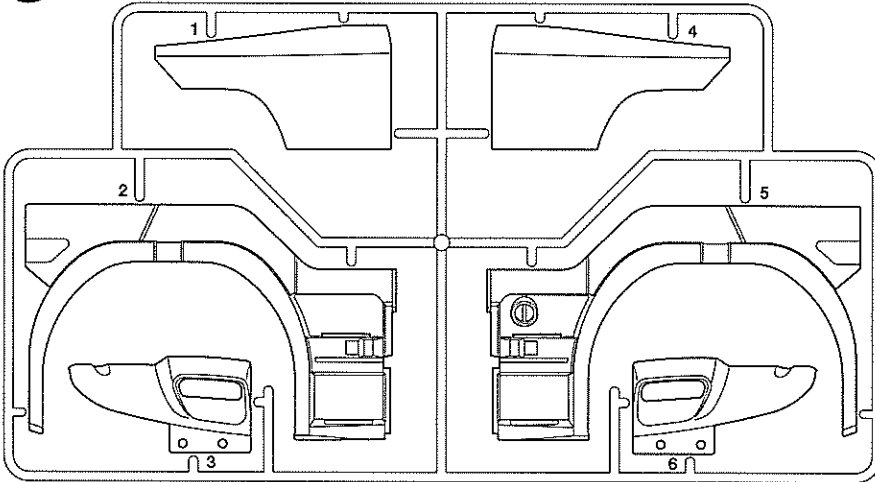
(ボディ部品)  
 Body parts  
 Karosserieteile  
 Pièces du carrosserie



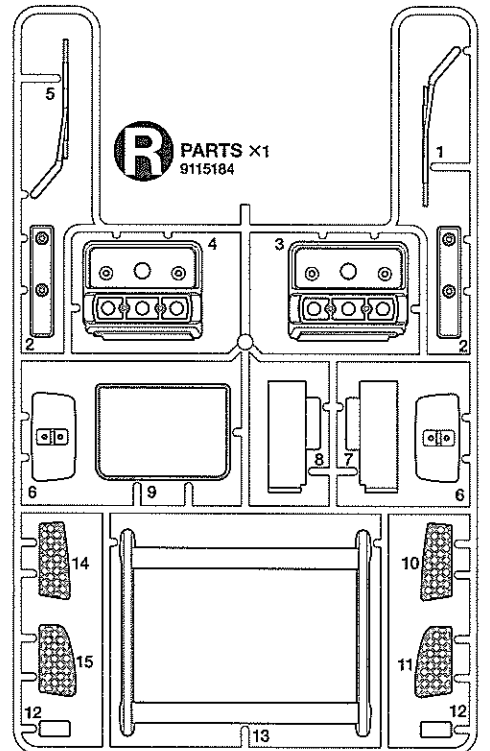
**H** PARTS X1  
 0004893



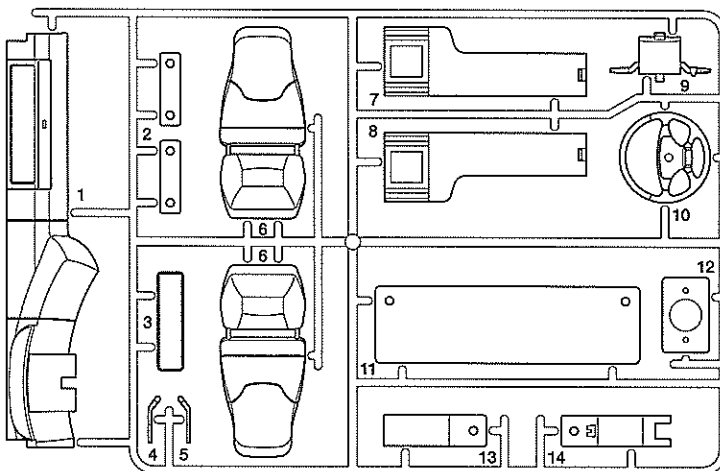
**K** PARTS X1  
 9115180



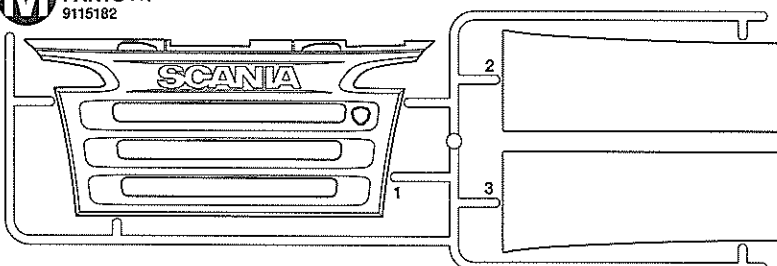
**R** PARTS X1  
 9115184



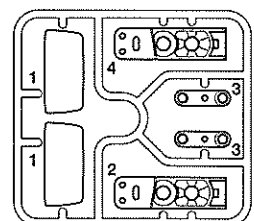
**L** PARTS X1  
 9115181



**M** PARTS X1  
 9115182



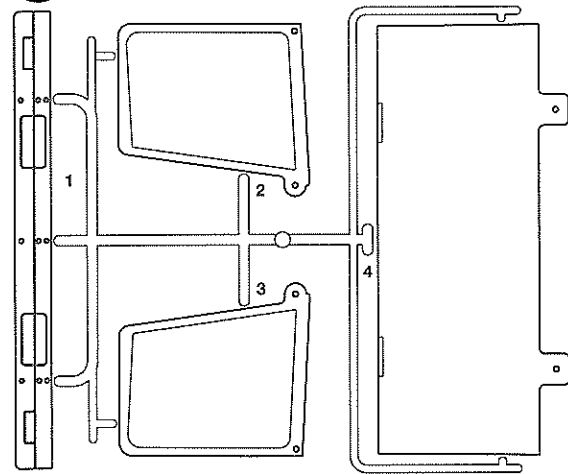
**N** PARTS X1  
 9115179



# PARTS

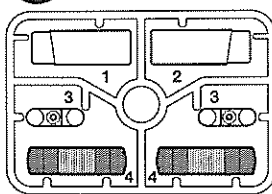
★金具部品は少し多目に入っています。予備として使ってください。  
 ★Extra screws and nuts are included. Use them as spares.  
 ★Ersatzschrauben und -muttern liegen bei.  
 ★Des vis et des écrous supplémentaires sont inclus.  
 Les utiliser comme pièces de rechange.

**S** PARTS ×1  
9115185

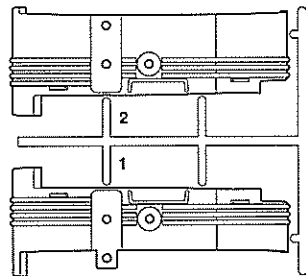


オプション用部品  
For Hop-Up Options  
Für Hop-Up-Teile  
Pour des pièces  
optionnelles

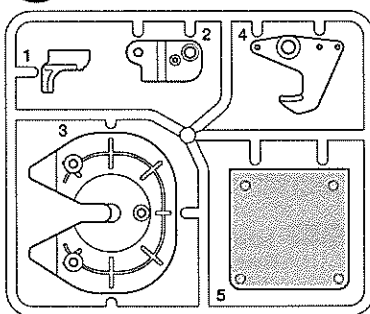
**T** PARTS ×1  
9225094



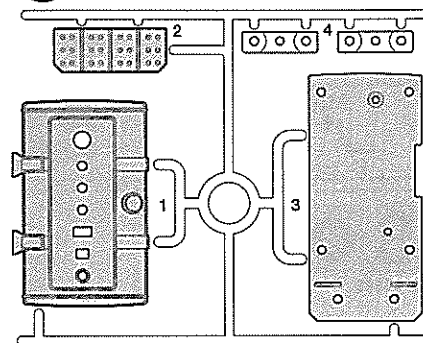
**W** PARTS ×1  
9225095



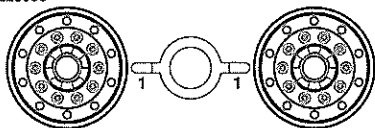
**X** PARTS ×1  
0225105



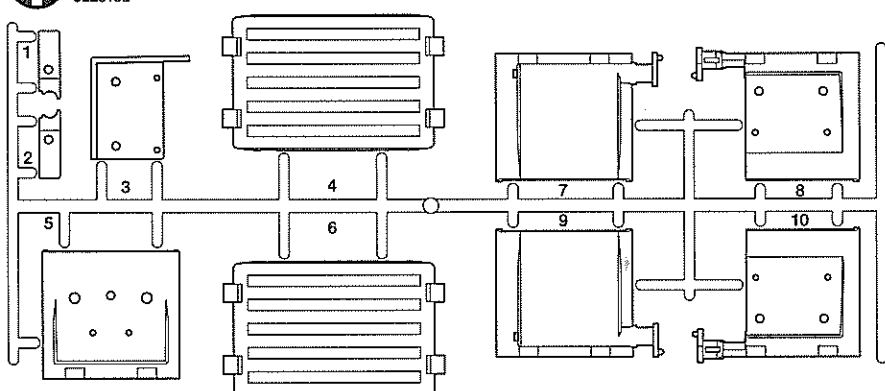
**Z** PARTS ×1  
0225183



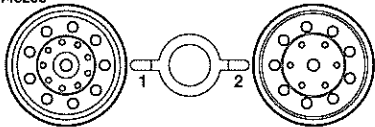
**U** PARTS ×1  
9225053



**Y** PARTS ×2  
0225182



**V** PARTS ×4  
0445258



シャーシフレーム R .....×1  
Chassis frame R 4005128  
Fahrgestellrahmen R  
Longeron de châssis D

シャーシフレーム L .....×1  
Chassis frame L 4005128  
Fahrgestellrahmen L  
Longeron de châssis G

プラグヤ袋詰 9335128  
Gear bag  
Zahnräder-Beutel  
Sachet de pignonerie

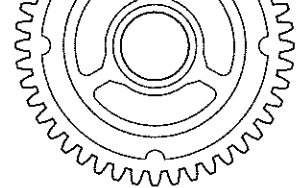
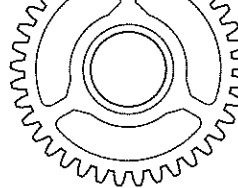
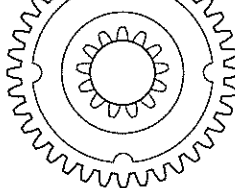
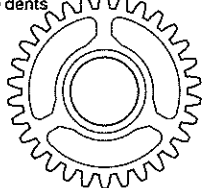
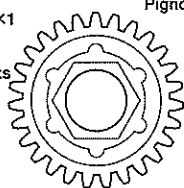
30Tプラグヤ ×1  
30T Gear  
30Z Zahnrad  
Pignon 30 dents

36Tプラグヤ ×1  
36T Gear  
36Z Zahnrad  
Pignon 36 dents

37Tプラグヤ ×1  
37T Gear  
37Z Zahnrad  
Pignon 37 dents

44Tプラグヤ ×1  
44T Gear  
44Z Zahnrad  
Pignon 44 dents

27Tプラグヤ ×1  
27T Gear  
27Z Zahnrad  
Pignon 27 dents



シフトロッド ×1  
Shift rod 9400572  
Schaltstange  
Tringlerie de boîte de vitesse

モーター ×1  
Motor 53689  
Moteur

タイヤ ×10  
Tire 9805456  
Reifen  
Pneu

**A** ①~⑦  
9400895

**MA1** ×2  
3×18mm 段付ビス  
Step screw  
Paßschraube  
Vis décollétée

**MA2** ×1  
2.6×16mm 丸ビス  
Screw  
Schraube  
Vis

**MA3** ×1  
2.6×10mm バインドビス  
Screw  
Schraube  
Vis

**MA4** ×1  
3×15mm タッピングビス  
Tapping screw  
Schneidschraube  
Vis taraudeuse

**MA5** ×4  
3×12mm タッピングビス  
Tapping screw  
Schneidschraube  
Vis taraudeuse

**MA6** ×3  
3×10mm フランジタッピングビス  
Flange tapping screw  
Kragenschraube  
Vis taraudeuse à flasque

**MA7** ×3  
3×8mm フランジタッピングビス  
Flange tapping screw  
Kragenschraube  
Vis taraudeuse à flasque

**MA8** ×1  
2.6×16mm タッピングビス  
Tapping screw  
Schneidschraube  
Vis taraudeuse

**MA9** ×1  
2.6×10mm タッピングビス  
Tapping screw  
Schneidschraube  
Vis taraudeuse

**MA10** ×2  
3mm ロックナット(薄)  
Lock nut (thin)  
Sicherungsmutter (dünn)  
Ecrou de blocage (fin)

**MA11** ×2  
3mm ワッシャー  
Washer  
Beilagscheibe  
Pondelle

**MA12** ×1  
5×9mm ビローボール  
Ball connector  
Kugelkopf  
Connecteur à rotule

**MA13** ×2  
5mm ビローボール  
Ball connector  
Kugelkopf  
Connecteur à rotule

**MA14** ×1  
4mm ビローボール  
Ball connector  
Kugelkopf  
Connecteur à rotule

**MA15** ×6  
5mm アジャスター  
Adjuster  
Einstellstück  
Chape à rotule

**A**

**MA16** ×1 3×42mm両ネジシャフト  
9805628 Threaded shaft  
Gewindestange  
Tige filetée

**MA17** ×1 3×16mmネジシャフト  
9805193 Threaded shaft  
Gewindestange  
Tige filetée

**MA18** ×1 1150メタル  
9805622 Metal bearing  
Metall-Lager  
Palier en métal

**MA19** ×1 850メタル  
9805185 Metal bearing  
Metall-Lager  
Palier en métal

**MA20** ×1 ステアリングシャフト  
Steering shaft  
Lenkwelle  
Axe de direction

**MA21** ×4 シャックル  
Shackle  
Federbügel  
Support de lames

**MA22** ×4 バンプストッパー  
Bump stopper  
Anschlagpuffer  
Arrêt d'axe

**MA23** ×2 フロントサステーA  
Front suspension stay A  
Vordere Aufhängungsstrebe A  
Support de suspension avant A

**MA24** ×2 フロントサステーB  
Front suspension stay B  
Vordere Aufhängungsstrebe B  
Support de suspension avant B

**MA25** ×1 3×105mm両ネジシャフト  
Threaded shaft  
Gewindestange  
Tige filetée

**MA26** ×2 リヤサスペンドプレート  
Rear suspension plate  
Hintere Aufhängungsplatte  
Plaque de suspension arrière

**MA27** ×2 フロントダンパーステーA  
Front damper stay A  
Vordere Dämpferstrebe A  
Support d'amortisseur avant A

**MA28** ×3 パネルステーA  
Panel stay A  
Panelhalterung A  
Support de panneau A

**MA29** ×1 パネルステーB  
Panel stay B  
Panelhalterung B  
Support de panneau B

**B** 8~10  
9400896

**MB1** ×6 3×14mm段付ビス  
Step screw  
Paßschraube  
Vis décollétée

**MB2** ×2 2mmEリング  
50588 E-ring  
E-Ring  
Circlip

**MA12** ×3 5×9mmビロウボール  
9805611 Ball connector  
Kugelpopf  
Connecteur à rotule

**MB3** ×2 ダンパーカラー  
Damper collar  
Dämpferkragen  
Collier d'amortisseur

**MB4** ×2 アップライトシャフト  
Upright shaft  
Achsschenkelwelle  
Axe de fusée

**MB5** ×4 Uボルト  
U-Bolt  
U-Bolzen  
Boulon en U

**MB6** ×2 リーフスペーサー  
Spring seat  
Federsitz  
Assise de ressort

**MB7** ×2 3×19mmリンクピン  
Link pin  
Lenkerbolzen  
Axe d'articulation

**MB8** ×6 ダンパーコイルスプリング  
Damper spring  
Dämpfer-Feder  
Ressort d'amortisseur

**MB9** ×6 ダンパーシャフト  
Damper shaft  
Dämpferstange  
Axe d'amortisseur

**MB10** ×6 ダンパーシリンダー  
Damper cylinder  
Dämpfer-Zylinder  
Corps d'amortisseur

**MB11** ×2 リーフスプリング  
9805460 Leaf spring  
Feder  
Ressort à lames

**MB12** ×2 フロントダンパーステーB  
Front damper stay B  
Vordere Dämpferstrebe B  
Support d'amortisseur avant B

**MB13** ×1 フロントアクスル  
5495017 Front axle  
Vorderachse  
Essieu avant

**C** 11~17  
9400897

**MC1** ×8 3×20mm丸ビス  
9805895 Screw  
Schraube  
Vis

**MA1** ×4 3×18mm段付ビス  
Step screw  
Paßschraube  
Vis décollétée

**MB1** ×12 3×14mm段付ビス  
Step screw  
Paßschraube  
Vis décollétée

**MC2** ×4 9mmワッシャー  
Washer  
Beilagscheibe  
Rondelle

**MB5** ×4 Uボルト  
U-Bolt  
U-Bolzen  
Boulon en U

**MC3** ×1 3×100mm丸ビス  
Screw  
Schraube  
Vis

**MA18** ×14 1150メタル  
9805622 Metal bearing  
Metall-Lager  
Palier en métal

**MC4** ×2 5×13mm丸ブッシュ  
Round bushing  
Kreishülse  
Entretoise

**MC5** ×3 ジョイントカップ  
9804181 Joint cup  
Gelenkkapsel  
Noix de cardan

**MC6** ×4 リヤサステーA  
Rear suspension stay A  
Hintere Aufhängungsstrebe A  
Support de suspension arrière A

**MC7** ×1 プロペラシャフト(短)  
3555093 Propeller shaft (short)  
Antriebswelle (kurz)  
Arbre de transmission (court)

**MC8** ×3 ドライブベベル  
9804180 Bevel gear shaft  
Kegelradachse  
Arbre de pignon conique

**MB6** ×2 リーフスペーサー  
Spring seat  
Federsitz  
Assise de ressort

**MC9** ×4 9405620 ベベルギヤ(大)  
Large bevel gear  
Kegelrad groß  
Grand pignon conique

**MC10** ×6 9405620 ベベルギヤ(小)  
Small bevel gear  
Kegelrad Klein  
Petit pignon conique

**MC11** ×2 9405620 ベベルシャフト  
Star shaft  
Stern-Achse  
Support de satellite

**MC12** ×4 リヤサステーB  
Rear suspension stay B  
Hintere Aufhängungsstrebe B  
Support de suspension arrière B

**MC13** ×2 デフシャフトA  
9805458 Diff shaft A  
Ausgleichsradachse A  
Arbre de différentiel A

**MC14** ×2 デフシャフトB  
9805458 Diff shaft B  
Ausgleichsradachse B  
Arbre de différentiel B

**MC15** ×2 リングギヤ  
5455002 Ring gear  
Tellerrad  
Couronne

**MC16** ×2 デフカバー  
5405029 Differential cover  
Differential-Abdeckung  
Couvercle de différentiel



**D** 18~25  
9400898

- MD1** ×2 2×6mm丸ビス  
Screw  
Schraube  
Vis
- MD2** ×1 3×3mmイモネジ  
Grub screw  
Madenschraube  
Vis pointeau
- MD3** ×1 10Tピニオンギヤ  
10T Pinion gear  
10Z Motorritzel  
Pignon moteur 10 dents

- MD4** ×1 3545010  
20Tミッションギヤ  
20T Gear  
20Z Zahnrad  
Pignon 20 dents
- MD5** ×1 3545009  
13Tミッションギヤ  
13T Gear  
13Z Zahnrad  
Pignon 13 dents

- MD6** ×2 ギヤスペーサー (長)  
Gear hub (long)  
Stabmutter (lang)  
Moyeu de pignon (long)
- MD7** ×1 ギヤスペーサー (短)  
Gear hub (short)  
Stabmutter (kurz)  
Moyeu de pignon (court)

- MD8** ×1 13×6mmワッシャー  
Washer  
Beilagscheibe  
Rondelle
- MA11** ×3 3mmワッシャー  
Washer  
Beilagscheibe  
Rondelle
- MB2** ×6 2mmEリング  
E-ring  
E-Ring  
Circlip
- MD9** ×1 4mmシフトボール  
Shift ball  
Kugelfopf  
Rotule de boîte

- MD10** ×1 4305125  
モータープレート  
Motor plate  
Motor-Platte  
Plaquette-moteur
- MD11** ×3 シフトフォーク  
Shift fork  
Schaltgabel  
Fourche de boîte de vitesse

- MD12** ×4 1260メタル  
Metal bearing  
Metall-Lager  
Palier en métal
- MA18** ×8 1150メタル  
Metal bearing  
Metall-Lager  
Palier en métal
- MD13** ×2 4mmアジャスター  
Adjuster  
Einstellstück  
Chape à rotule

- MD14** ×1 3×30mm片ネジシャフト  
Threaded shaft  
Gewindestange  
Tige filetée
- MD15** ×1 クランクロッド  
Crank rod  
Kurbelachse  
Arbre coudé
- MD16** ×4 シフトスプリング  
Shift spring  
Schaltfeder  
Ressort de boîte de vitesse

- MD17** ×4 プレートステー  
Plate stay  
Plattenhalterung  
Support de plaquette
- MD18** ×1 ギヤシャフトA  
Gear shaft A  
Getriebewelle A  
Arbre de pignonerie A
- MD19** ×1 ギヤシャフトB  
Gear shaft B  
Getriebewelle B  
Arbre de pignonerie B
- MD20** ×1 プロペラシャフト (長)  
Propeller shaft (long)  
Antriebswelle (lang)  
Arbre de transmission (long)
- MD21** ×1 ギヤボックスプレートB  
Gearbox plate B  
Getriebedeckel B  
Plaquette de carter B
- MD22** ×1 シフトアーム  
Shift arm  
Schaltarm  
Renvoi de boîte
- MD23** ×1 ギヤボックスプレートA  
Gearbox plate A  
Getriebedeckel A  
Plaquette de carter A

- MC5** ×1 ジョイントカップ  
Joint cup  
Gelenkkapsel  
Noix de cardan

**E** 26~40  
9400899

- ME8** ×2 3×60mm丸ビス  
Screw  
Schraube  
Vis
- ME9** ×1 3×60mmリンクピン  
Link pin  
Lenkerbolzen  
Axe d'articulation
- ME10** ×1 2×75mm両ネジシャフト  
Threaded shaft  
Gewindestange  
Tige filetée
- ME11** ×1 3×28mmシャフト  
Shaft  
Achse  
Axe
- ME12** ×1 ホールドスプリング  
Hold spring  
Haltefeder  
Ressort de fixation
- ME13** ×1 リターンズプリング  
Return spring  
Ausrück-Feder  
Ressort de retour
- ME14** ×1 サポートスプリング  
Support spring  
Feder der Abstützung  
Ressort de support

- MA6** ×1 3×10mmフランジタッピングビス  
Flange tapping screw  
Kragenschraube  
Vis taraudeuse à flasque
- ME1** ×3 3×8mm丸ビス  
Screw  
Schraube  
Vis
- ME2** ×4 2×8mmトラス丸ビス  
Screw  
Schraube  
Vis
- ME3** ×16 2×4mm丸ビス  
Screw  
Schraube  
Vis
- ME4** ×1 1.6×10mm丸ビス  
Screw  
Schraube  
Vis
- ME5** ×6 4mmフランジロックナット  
Flange lock nut  
Sicherungsmutter  
Ecrou nylistop à flasque
- ME6** ×6 3mmナット (薄)  
Nut (thin)  
Mutter (dünn)  
Ecrou (fin)
- ME7** ×1 3mmタイトナット  
Press nut  
Druckmutter  
Ecrou de pression

- MB2** ×1 2mmEリング  
E-ring  
E-Ring  
Circlip
- ME15** ×1 ジョイントナット  
Coupler nut  
Spannmutter  
Ecrou d'attelage
- ME16** ×1 5×4mm丸ブッシュ  
Round bushing  
Kreishülse  
Entretoise
- MA18** ×4 1150メタル  
Metal bearing  
Metall-Lager  
Palier en métal
- ME17** ×1 3mm板ラグ  
Terminal  
Anschlußklemme  
Cosse
- ME18** ×1 六角マウント  
Hexagonal mount  
Sechskantbefestigung  
Support hexagonal

- ME19** ×1 ジョイントプレートA  
Coupler plate A  
Kupplungsplatte A  
Plaquette d'attelage A
- ME20** ×1 ジョイントプレートB  
Coupler plate B  
Kupplungsplatte B  
Plaquette d'attelage B
- ME21** ×4 ホイールハブ  
Wheel hub  
Radnabe  
Moyeu de roue
- MD13** ×2 4mmアジャスター  
Adjuster  
Einstellstück  
Chape à rotule
- ME22** ×1 スナップピン (大)  
Snap pin (large)  
Federstift (groß)  
Epingle métallique (grande)

- ME2** ×4 2×8mmトラス丸ビス  
Screw  
Schraube  
Vis
- ME3** ×16 2×4mm丸ビス  
Screw  
Schraube  
Vis
- ME4** ×1 1.6×10mm丸ビス  
Screw  
Schraube  
Vis
- ME5** ×6 4mmフランジロックナット  
Flange lock nut  
Sicherungsmutter  
Ecrou nylistop à flasque
- ME6** ×6 3mmナット (薄)  
Nut (thin)  
Mutter (dünn)  
Ecrou (fin)
- ME7** ×1 3mmタイトナット  
Press nut  
Druckmutter  
Ecrou de pression

- ME8** ×2 3×60mm丸ビス  
Screw  
Schraube  
Vis
- ME9** ×1 3×60mmリンクピン  
Link pin  
Lenkerbolzen  
Axe d'articulation
- ME10** ×1 2×75mm両ネジシャフト  
Threaded shaft  
Gewindestange  
Tige filetée
- ME11** ×1 3×28mmシャフト  
Shaft  
Achse  
Axe
- ME12** ×1 ホールドスプリング  
Hold spring  
Haltefeder  
Ressort de fixation
- ME13** ×1 リターンズプリング  
Return spring  
Ausrück-Feder  
Ressort de retour
- ME14** ×1 サポートスプリング  
Support spring  
Feder der Abstützung  
Ressort de support

- MA6** ×1 3×10mmフランジタッピングビス  
Flange tapping screw  
Kragenschraube  
Vis taraudeuse à flasque
- ME1** ×3 3×8mm丸ビス  
Screw  
Schraube  
Vis
- ME2** ×4 2×8mmトラス丸ビス  
Screw  
Schraube  
Vis
- ME3** ×16 2×4mm丸ビス  
Screw  
Schraube  
Vis
- ME4** ×1 1.6×10mm丸ビス  
Screw  
Schraube  
Vis
- ME5** ×6 4mmフランジロックナット  
Flange lock nut  
Sicherungsmutter  
Ecrou nylistop à flasque
- ME6** ×6 3mmナット (薄)  
Nut (thin)  
Mutter (dünn)  
Ecrou (fin)
- ME7** ×1 3mmタイトナット  
Press nut  
Druckmutter  
Ecrou de pression

- MB2** ×1 2mmEリング  
E-ring  
E-Ring  
Circlip
- ME15** ×1 ジョイントナット  
Coupler nut  
Spannmutter  
Ecrou d'attelage
- ME16** ×1 5×4mm丸ブッシュ  
Round bushing  
Kreishülse  
Entretoise
- MA18** ×4 1150メタル  
Metal bearing  
Metall-Lager  
Palier en métal
- ME17** ×1 3mm板ラグ  
Terminal  
Anschlußklemme  
Cosse
- ME18** ×1 六角マウント  
Hexagonal mount  
Sechskantbefestigung  
Support hexagonal

**E**

**ME23** シャーシステー Chassis-Strebe Support du châssis  
X1

**ME24** フェンダーステーL Left fender stay Linke Kotflügelhalterung Support de garde-boues gauche  
X1

**ME25** フェンダーステーR Right fender stay Rechte Kotflügelhalterung Support de garde-boues droit  
X1

**ME26** ×2 マッドフラップ Mud flap Schmutzfänger Bavette

**F** 41~51  
9400569

**MF1** ×4 3×10mmトラス丸ビス Screw Schraube Vis  
**MF2** ×2 2×10mm丸ビス Screw Schraube Vis  
**MD1** ×8 2×6mm丸ビス Screw Schraube Vis

**MF3** ×1 2mmロックナット Lock nut Sicherungsmutter Ecrou nylistop

**ME2** ×8 2×8mmトラス丸ビス Screw Schraube Vis

**MF4** ×1 バンパーステーA Bumper stay A Stoßfängerhalter A Support de pare-chocs A

**MF5** ×1 バンパーステーB Bumper stay B Stoßfängerhalter B Support de pare-chocs B

**MF6** ×4 2mmワッシャー Washer Beilagscheibe Rondelle

**MF7** ×1 サポートロッド Support rod Halterstange Tige de maintien

**MF8** ×2 ミラーステー Mirror stay Spiegelhalterung Support de rétroviseur

**MF9** ×1 アンテナホルダー Antenna holder Antennenhalterung Support d'antenne

**ME22** ×1 50197 スナップピン(大) Snap pin (large) Federstift (groß) Epingle métallique (grande)

**MF10** ×2 ミラーホルダー Mirror holder Spiegelhalterung Fixation de rétroviseur

**MF11** ×2 9805661 ヒンジ Hinge Scharnier Charnière

**BA** ビス袋詰A 9465765 Screw bag A Schraubenbeutel A Sachet de vis A

**BA1** ×28 9805859 3×15mm丸ビス Screw Schraube Vis

**BA2** ×8 9805898 3×12mm丸ビス Screw Schraube Vis

**BA3** ×23 9805853 3×8mm丸ビス Screw Schraube Vis

**BA4** ×27 9805896 3mmナット Nut Mutter Ecrou

**BA5** ×35 2220001 3mmロックナット Lock nut Sicherungsmutter Ecrou nylistop

**BA6** ×16 9805897 3mmフランジナット Flange nut Kragenmutter Ecrou à flasque

**BB** ビス袋詰B 9465766 Screw bag B Schraubenbeutel B Sachet de vis B

**BB1** ×7 3×10mmタッピングビス Tapping screw Schneidschraube Vis taraudeuse

**BB2** ×22 50573 2×8mmタッピングビス Tapping screw Schneidschraube Vis taraudeuse

**BB3** ×18 9808223 2×5mmキャップスクリュー Cap screw Zylinderkopfschraube Vis à tête cylindrique

**BB4** ×12 2×5mmトラス丸ビス Screw Schraube Vis

**BB5** ×4 9485077 3×4mmイモネジ Grub screw Madenschraube Vis pointeau

**BB6** ×40 9804230 2mmナット Nut Mutter Ecrou

**BB7** ×23 50380 4mmEリング E-ring E-Ring Circlip

**BC** ビス袋詰C 9465768 Screw bag C Schraubenbeutel C Sachet de vis C

**BC1** ×5 9804159 3×10mm丸ビス Screw Schraube Vis

**BC2** ×52 3×6mm丸ビス Screw Schraube Vis

**BC3** ×66 9805754 3×8mmタッピングビス Tapping screw Schneidschraube Vis taraudeuse

**BT** 工具袋詰 9400900 Tool bag Werkzeug-Beutel Sachet d'outillage

六角棒レンチ (1.5mm) ×1 Hex wrench (1.5mm) Imbusschlüssel (1,5mm) Clé Allen (1,5mm) 50038

ネジロック剤 ×1 Gel type thread lock Gelförmige Schraubensicherung Frein-filet type gel 54032

十字レンチ ×1 Box wrench Steckschlüssel Clé à tube 50038

板レンチ ×1 Wrench Mutternschlüssel Clé 4305026

Eリング工具 ×1 Tool for E-ring Werkzeug für E-Ring Outil pour circlip

グリス ×1 Grease Fett Graisse 87099

ナイロンバンド ×3 Nylon band Nylonband Collier nylon 50595

20×120mm両面テープ(黒) ×1 50171 Double-sided tape (black) Doppelklebeband (schwarz) Adhésif double face (noir)

20×40mmスポンジテープ(グレイ) ×1 Sponge tape (gray) Moosgummi-Klebeband (grau) Ruban en mousse adhésif (gris)

13×114mm両面テープ(白) ×1 Double-sided tape (white) Doppelklebeband (weiß) Adhésif double face (blanc)

**TROP用パーツ**  
TROP (Tractor Truck Optional Parts) parts

**BT1** ×1 9805628 3×42mm両ネジシャフト Threaded shaft Gewindestange Tige filetée

★スペアパーツ、オプションパーツなどの部品請求には、別紙のカスタマーカードをご覧ください。  
★After Market Service Card (included in kit separately) is required for purchase of replacement parts or optional parts.  
★Die Kunden-Servicekarte (liegt dem Bausatz getrennt bei) wird für den Kauf von Ersatzteilen oder Zubehörteilen gebraucht.  
★La Carte Service Pièces Détachées (incluse dans le kit) sert à l'achat de pièces détachées ou optionnelles.